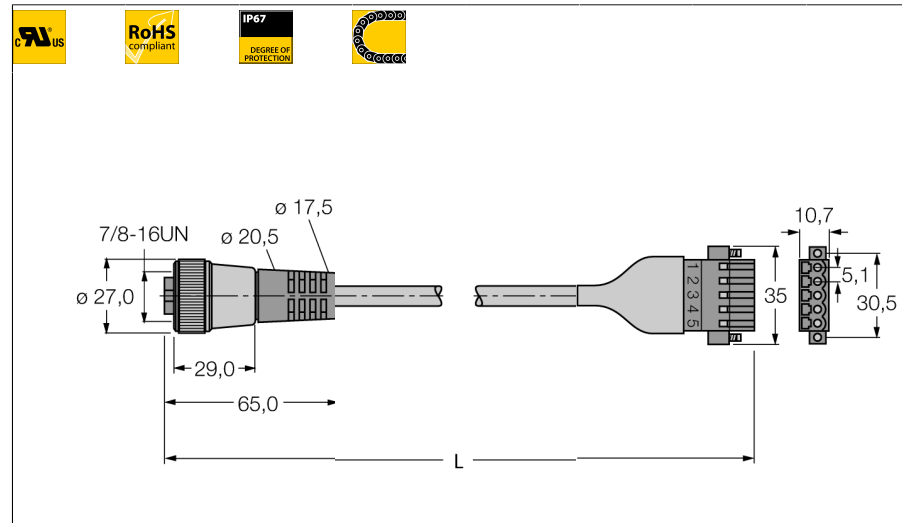
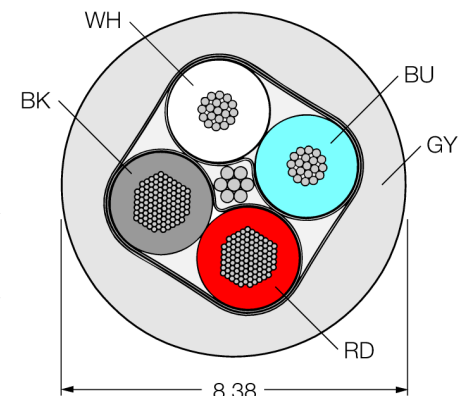


полевой кабель для CAN (DeviceNet™, CANopen)
Оболочка кабеля TPU
RKM-CBC5-5723-1M

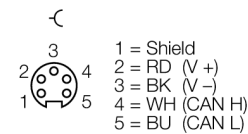


- материал оболочки PUR
- цвет оболочки: серый
- отслеживание маршрутов
- UL approval
- открытый разъем
- прямой разъем "мама" 7/8"
- Длина кабеля: 1,0 м

Поперечное сечение проводника



Подпись контактов



Тип	RKM-CBC5-5723-1M
Идент. №	6606202
Разъем А-стороннее	Розетка, 7/8", прямой
Количество поля	5
Контакты	металл, CuZn, золоченный
Подложка контактов	пластмасса, TPU, Синяя
Ручка	пластмасса, TPU, голубой
Соединительная гайка/винт	латунь, CuZn, никелированный
Класс защиты	IP67, только в затянутом состоянии
Механический срок службы	> 100 Срок службы контактов
Степень загрязненности	3
Количество поля	5 pins
Класс защиты	IP20
Кабель	5723
Вид кабеля	CANopen/DeviceNet
Диаметр кабеля	Ø 8.38мм
Длина кабеля	1 м
Оболочка кабеля	TPU, серый
Экран	да
Радиус изгиба (стационарная установка)	> 5 x Ø
Радиус изгиба (гибкое применение)	> 15 x Ø
Изоляция проводников	PE (Данные), PVC (Питание)
Цвета провода	Power: RD, BK, Data: WH, BU
Кабельный сердечник	
Ядро поперечного сечения	2x0.52мм ²
Порядок проводов литцендрата	41x0.1 мм
Номинальный ток	9.6 A
DC устойчивость (петля)	34.1 /км
Ном. Полное сопротивление	110 (1 MHz) Ω
номинальная электрическая емкость	40.52 pF/m
центр силового кабеля	
Ядро поперечного сечения	2x1.04мм ²
высокочастотный обмоточный провод	82x0.1мм
Номинальный ток	13.6 A
DC сопротивление	16.9 Ω
Напряжение [Umax]	макс. 300 В
температура окружающей среды	
в состоянии покоя	-40 ... 80°C
Сертификаты	UL, CSA
отслеживание маршрутов	да
безгалогенный	нет
Допустимая нагрузка	7 A