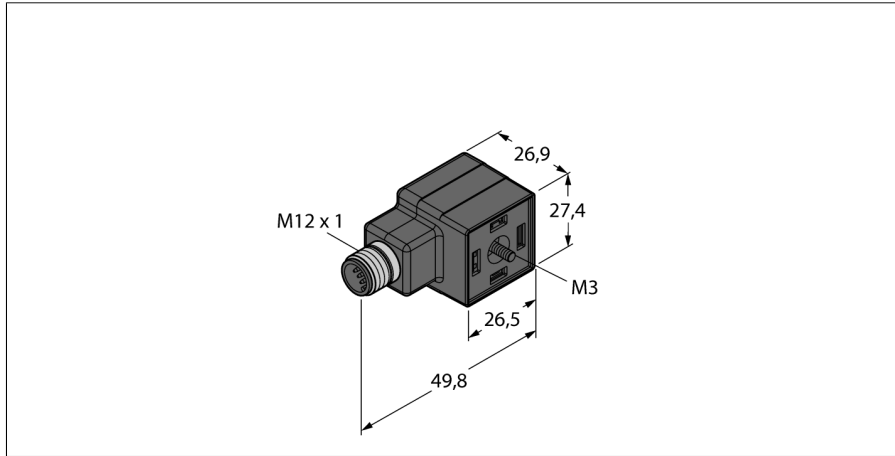
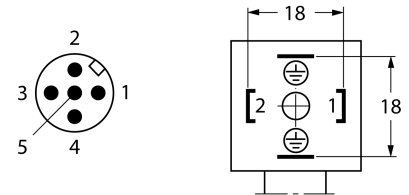


**Разъем клапана, тип А  
адаптер для подключения клапана - M12x1 вилка  
VAS22-S-FS5.31**



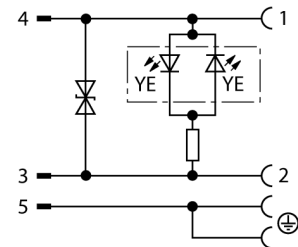
- 2-контактн. + PE, с перемычкой
- В соответствии с DIN EN 175301-803
- Соответствие директиве RoHS
- Класс защиты: IP67 и IP69K
- Защитный компонент: Transil diode

**Конфигурация контактов:**



<b>Тип</b>	VAS22-S-FS5.31
<b>Идент. №</b>	6606581
<b>Разъем А-стороннее</b>	Переходник, тип конструкции А, разъем M12 x 1
Количество поля	2+PE, PE перемычка
Контакты	металл, CuSn, посеребренный
Подложка контактов	пластмасса, PA, черн.
Ручка	пластмасса, TPU, черн./прозрач.
Уплотнитель	пластмасса, TPU
Индикатор состояния переключения	LED желтый / желтый
Механический срок службы	> 100 Срок службы контактов
Степень загрязненности	3
Класс защиты	IP67, IP69K, (монтировано)

**схема**



<b>Электрические характеристики +20 °C</b>	
Напряжение [Umax]	макс. 24 В
Допустимая нагрузка	4 А
сопротивление изоляции	≥ 10 <sup>9</sup> Ω

<b>Механические и химические свойства</b>	
температура окружающей среды	
в состоянии покоя	-30 ... 90°C