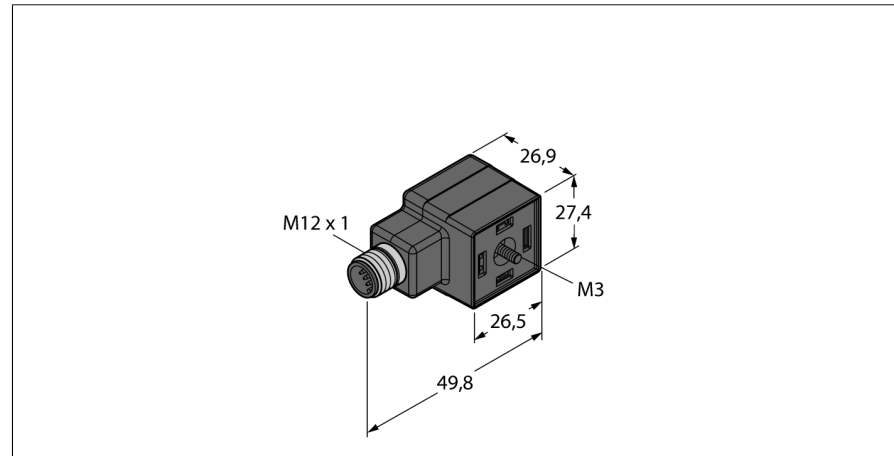
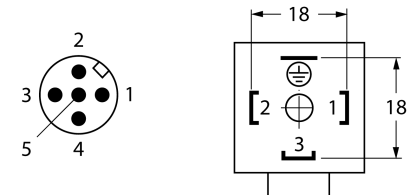


**Разъем клапана, тип А
адаптер для подключения клапана - M12x1 вилка
VAS04-K-FS5**

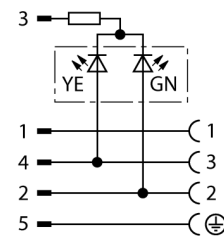


- 3-контактн. + PE
- В соответствии с DIN EN 175301-803
- Соответствие директиве RoHS
- Степени защиты IP67 и IP69K
- Без защитной цепи

Конфигурация контактов:



схема



Тип	VAS04-K-FS5
Идент. №	6606583
Разъем А-стороннее	Переходник, тип конструкции А, разъем M12 x 1
Количество поля	3+PE
Контакты	металл, CuSn, посеребренный
Подложка контактов	пластмасса, PA, черн.
Ручка	пластмасса, TPU, черн./прозрач.
Уплотнитель	пластмасса, TPU
Индикатор состояния переключения	LED желтый / зеленый
Механический срок службы	> 100 Срок службы контактов
Степень загрязненности	3
Класс защиты	IP67, IP69K, (монтировано)

Электрические характеристики +20 °C	
Напряжение [U _{max}]	макс. 24 В
Допустимая нагрузка	4 А
сопротивление изоляции	≥ 10 ⁹ Ω

Механические и химические свойства	
температура окружающей среды	
в состоянии покоя	-30 ... 90°C