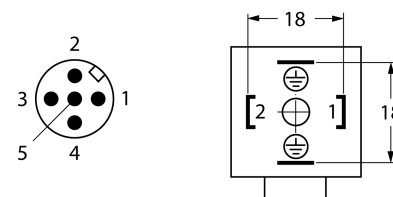


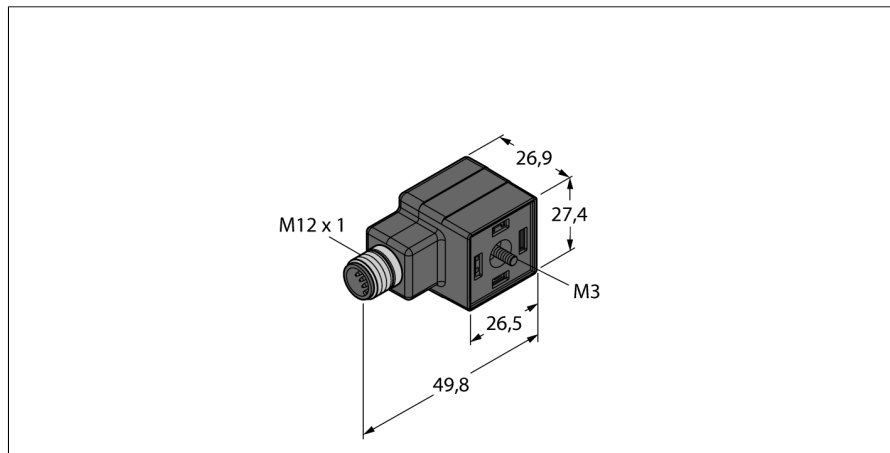
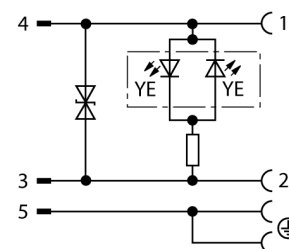
**Разъем клапана, тип А
адаптер для подключения клапана - M12x1 вилка
VAS22-S-FS5.31/TS3553**

- 2-конт. + PE, с перемычкой
- Конструкция согласно DIN EN 175301-803
- Соответствует RoHS
- Степень защиты: IP67 и IP69K
- Защитный компонент: Transil-диод
- TS3553: Разъем для клапанов с винтом M3x30.5/20, V4A

Конфигурация контактов:



схема



Тип	VAS22-S-FS5.31/TS3553
Идент. №	6606687

Разъем А-стороннее	Переходник, тип конструкции А, разъем M12 x 1
Количество поля	2+PE, PE перемычка
Контакты	металл, CuSn, посеребренный
Подложка контактов	пластмасса, CuSn, черн.
Ручка	пластмасса, TPU, черн./прозрач.
Уплотнитель	пластмасса, TPU
Индикатор состояния переключения	LED желтый / желтый
Механический срок службы	> 100 Срок службы контактов
Степень загрязненности	3
Класс защиты	IP67, IP69K, (монтировано)

Электрические характеристики +20 °C	
Напряжение [Umax]	макс. 24 В
Допустимая нагрузка	4 А
сопротивление изоляции	≥ 10 ⁹ Ω

Механические и химические свойства	
температура окружающей среды	
в состоянии покоя	-30 ... 90°C