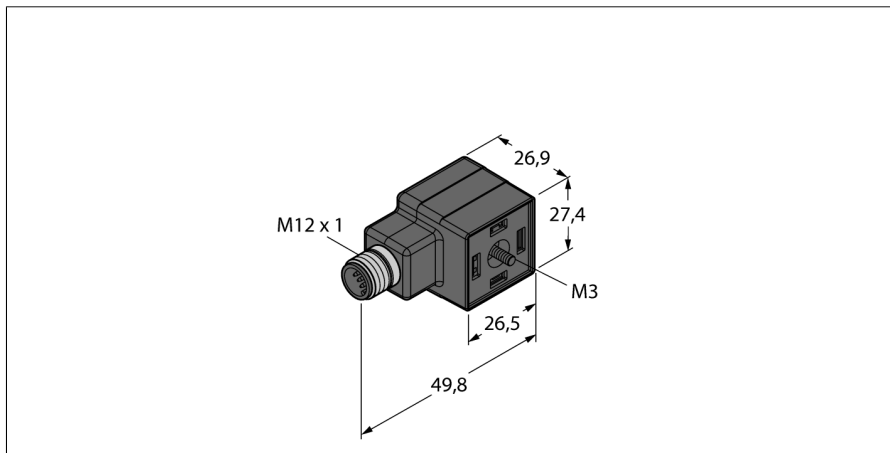
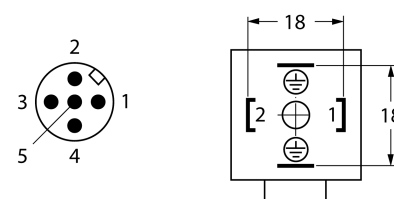


## Разъем клапана, тип А адаптер для подключения клапана - M12x1 вилка VAS22-A-FS5.31/TS3553

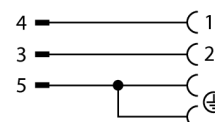


- 2-конт. + PE, с перемычкой
- Конструкция согласно DIN EN 175301-803
- Соответствует RoHS
- Степени защиты IP67 / IP69K
- Без схемы защиты
- Без светодиодов
- TS3553: Разъем для клапанов с винтом M3x30.5/20, V4A

### Конфигурация контактов:



### схема



Тип	VAS22-A-FS5.31/TS3553
Идент. №	6606688
<b>Разъем А-стороннее</b>	Переходник, тип конструкции А, разъем M12 x 1
Количество поля	2+PE, PE перемычка
Контакты	металл, CuSn, посеребренный
Подложка контактов	пластмасса, PA, черн.
Ручка	пластмасса, TPU, черн./прозрач.
Уплотнитель	пластмасса, TPU
Механический срок службы	> 100 Срок службы контактов
Степень загрязненности	3
Класс защиты	IP67, IP69K, (монтировано)
<b>Электрические характеристики +20 °C</b>	
Напряжение [Umax]	макс. 60 В
Допустимая нагрузка	4 А
сопротивление изоляции	≥ 10 <sup>8</sup> Ω
<b>Механические и химические свойства</b>	
температура окружающей среды	
в состоянии покоя	-30 ... 90°C