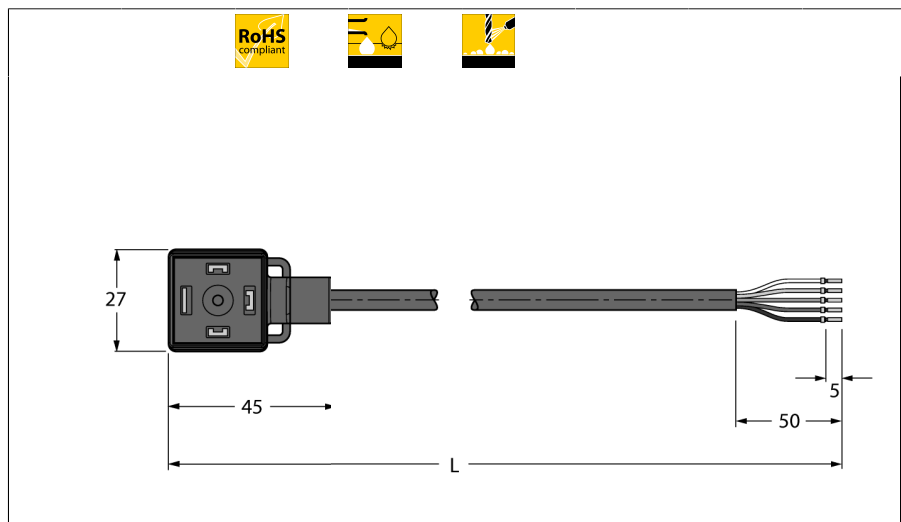


Разъем клапана, тип А

Соединительный кабель

VAS04-K81E-10/TEL

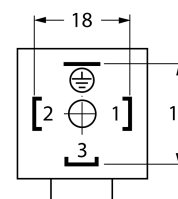


- 3-контактн.+ PE / скрутка
- Конструкция в соответствии с DIN EN 175301-803
- Соответствие директиве RoHS
- Класс защиты: IP67 и IP69K
- Без защитной цепи
- Материал оболочки: ПВХ
- Цвет оболочки: черный
- Хим. стойкие и маслостойкие
- Огнестойкие
- Решения стойкие к кислотам и щелочам
- Устойчивы к микробам и гидролизу
- Не содержит LABS
- Длина кабеля: 10 м

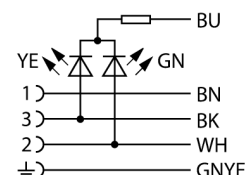
Тип	VAS04-K81E-10/TEL
Идент. №	6606747

Разъем А-стороннее	Разъем для клапанов, конструкция типа А
Количество поля	3+PE
Контакты	металл, CuSn, посеребренный
Подложка контактов	пластмасса, PA, черн.
Ручка	пластмасса, TPU, черн./прозрачн.
Защитный компонент	без защитной цепи
Уплотнитель	пластмасса, TPU
Класс защиты	IP67, IP69K, (монтировано)
Индикатор состояния переключения	LED желтый / зеленый
Механический срок службы	> 100 Срок службы контактов
Степень загрязненности	3

Конфигурация контактов:



схема



Основные данные	
Диаметр кабеля	7.2 +/-0.20мм
Длина кабеля	10 м
Характеристики кабеля	PVC
Цвет кабеля	черный
Изоляция проводников	PVC
Цвета провода	BN, WH, BU, BK, GNYE
Ядро поперечного сечения	4x0.75мм ²
Порядок проводов литцендрата	24x0.195 мм

Электрические характеристики +20 °C	
Допустимая нагрузка	4 А
Напряжение [Umax]	макс. 24 В
сопротивление изоляции	> 1 MΩ/km
Напряжение пробоя	2000 В
Прямое сопротивление	макс. 57 /км

Механические и химические свойства	
Радиус изгиба (стационарная установка)	> 5 x Ø
Радиус изгиба (гибкое применение)	> 10 x Ø
температура окружающей среды	
в состоянии покоя	-40 ... 105°C
в движении.....	0 ... 80°C