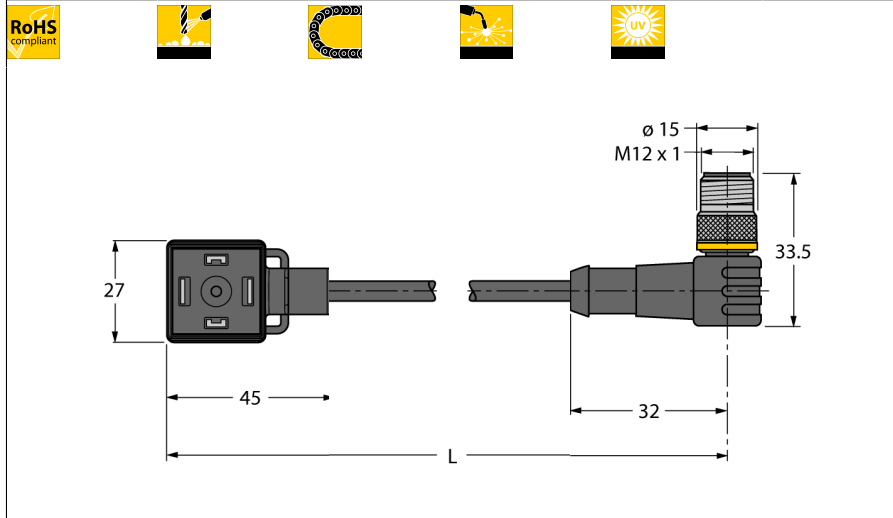


Разъем клапана, тип A
Удлинительный кабель
VAS22-S80E-0,3-WSC5.31T/TXL

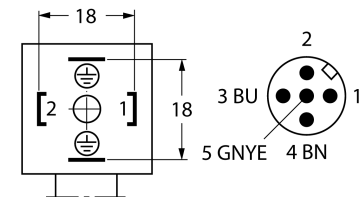


- 2-контактн. + PE
- Конструкция в соответствии с DIN EN 175301-803
- Соответствие директиве RoHS
- Класс защиты: IP67 и IP69K
- Защитный компонент: Transil диод
- Вилка M12, угловая, 2 контакта + земля
- Материал оболочки: ПУР
- Цвет оболочки: черный
- Предназначены для использования в подвижных треках
- Устойчивы к сварочным брызгам
- Хим. стойкие и маслостойкие
- UV и озоновое сопротивление
- Огнестойкие
- Без галогенов, LABS, силикона и ПВХ
- Длина кабеля: 0,3 м

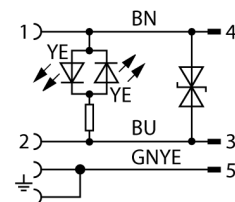
Тип	VAS22-S80E-0,3-WSC5.31T/TXL
Идент. №	6606792

Разъем А-стороннее	Разъем для клапанов, конструкция типа A
Количество поля	2+PE, PE перемычка
Контакты	металл, CuSn, посеребренный
Подложка контактов	пластмасса, PA, черн.
Ручка	пластмасса, TPU, черн./прозрач.
Защитный компонент	Transil diode
Уплотнитель	пластмасса, TPU
Класс защиты	IP67, IP69K, (монтировано)
Индикатор состояния переключения	LED желтый / желтый
Механический срок службы	> 100 Срок службы контактов
Степень загрязненности	3

Конфигурация контактов:



схема



вилка	Разъем, M12 x 1, угловой
Количество поля	2+PE pins
Контакты	металл, CuZn, золоченный
Подложка контактов	пластиковый, TPU, черный
Ручка	Пластмасса, TPU, Черн.
Соединительная гайка/винт	латунь, CuZn, никелированный
Класс защиты	IP67, IP69K, Только после плотной затяжки
Механический срок службы	> 100 Срок службы контактов
Степень загрязненности	3
Момент затяжки	0.8 ... 1 Нм

Основные данные	
Диаметр кабеля	5.2 +/-0.20мм
Длина кабеля	0.3 м
Характеристики кабеля	PUR
Цвет кабеля	черный
Изоляция проводников	PP
Цвета провода	BN, BU, GNYE
Ядро поперечного сечения	3x0.34мм ²
Порядок проводов литцендрата	42x0.1 мм

Электрические характеристики +20 °C	
Допустимая нагрузка	4 A
Напряжение [U _{max}]	макс. 24 V
сопротивление изоляции	> 1 MΩ/km
Напряжение пробоя	2000 V
Прямое сопротивление	макс. 57 /км

Разъем клапана, тип А
Удлинительный кабель
VAS22-S80E-0,3-WSC5.31T/TXL

TURCK

Industrial
Automation

Механические и химические свойства

Макс.нагрузка на растяжение (стат.)	≤ 50 Н/мм ²
Макс.нагрузка на растяжение (динам.)	≤ 20 Н/мм ²
Связанные циклы	> 5 мил.
Радиус изгиба (стационарная установка)	> 5 x Ø
Радиус изгиба (гибкое применение)	> 10 x Ø
Допустимое ускорение	макс. 5 м/с ²
Допустимая траектория, горизонт.	5 м (при 5 м/с ²)
Допустимая траектория, горизонт.	2 м (при 5 м/с ²)
Допустимая скорость отката	3.3 м/с
Скручивание	± 180 °/м
температура окружающей среды	
в состоянии покоя	-50 ... 80°C
в движении.....	-30 ... 90°C
Скользкий кабель	-25 ... 60°C