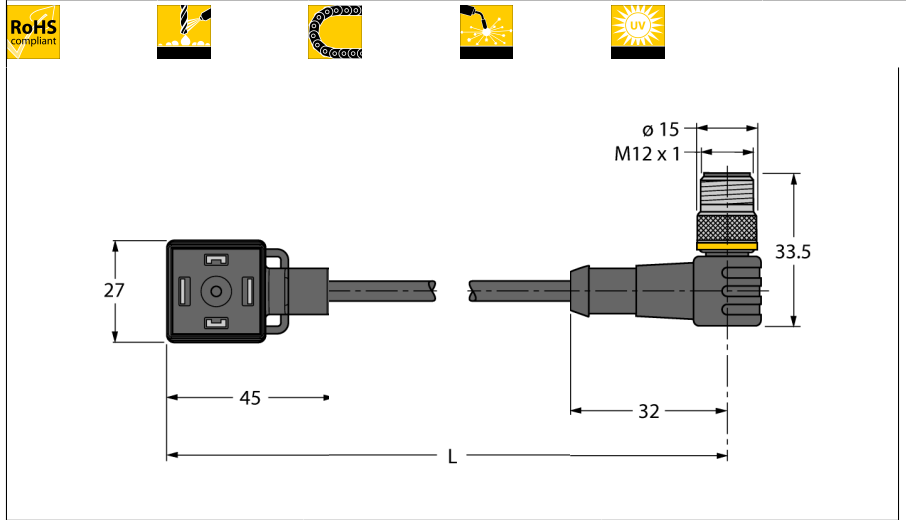


**Разъем клапана, тип A**  
**Удлинительный кабель**  
**VAS22-S80E-1,5-WSC5.31T/TXL**

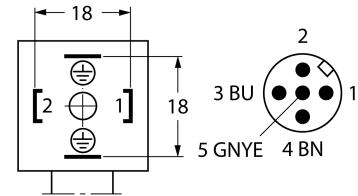


- 2-контактн. + PE
- Конструкция в соответствии с DIN EN 175301-803
- Соответствие директиве RoHS
- Класс защиты: IP67 и IP69K
- Защитный компонент: Transil диод
- Вилка M12, угловая, 2 контакта + земля
- Материал оболочки: ПУР
- Цвет оболочки: черный
- Предназначены для использования в подвижных треках
- Устойчивы к сварочным брызгам
- Хим. стойкие и маслостойкие
- UV и озоновое сопротивление
- Огнестойкие
- Без галогенов, LABS, силикона и ПВХ
- Длина кабеля: 1.5 мм

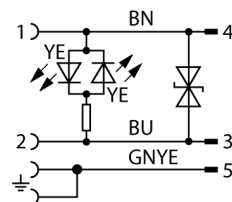
Тип	VAS22-S80E-1,5-WSC5.31T/TXL
Идент. №	6606795

<b>Разъем А-стороннее</b>	Разъем для клапанов, конструкция типа A
Количество поля	2+PE, PE перемычка
Контакты	металл, CuSn, посеребренный
Подложка контактов	пластмасса, PA, черн.
Ручка	пластмасса, TPU, черн./прозрач.
Защитный компонент	Transil diode
Уплотнитель	пластмасса, TPU
Класс защиты	IP67, IP69K, (монтировано)
Индикатор состояния переключения	LED желтый / желтый
Механический срок службы	> 100 Срок службы контактов
Степень загрязненности	3

**Конфигурация контактов:**



**схема**



<b>вилка</b>	Разъем, M12 x 1, угловой
Количество поля	2+PE pins
Контакты	металл, CuZn, золоченный
Подложка контактов	пластиковый, TPU, черный
Ручка	Пластмасса, TPU, Черн.
Соединительная гайка/винт	латунь, CuZn, никелированный
Класс защиты	IP67, IP69K, Только после плотной затяжки
Механический срок службы	> 100 Срок службы контактов
Степень загрязненности	3
Момент затяжки	0.8 ... 1 Нм

<b>Основные данные</b>	
Диаметр кабеля	5.2 +/-0.20мм
Длина кабеля	1.5 м
Характеристики кабеля	PUR
Цвет кабеля	черный
Изоляция проводников	PP
Цвета провода	BN, BU, GNYE
Ядро поперечного сечения	3x0.34мм <sup>2</sup>
Порядок проводов литцендрата	42x0.1 мм

<b>Электрические характеристики +20 °C</b>	
Допустимая нагрузка	4 A
Напряжение [U <sub>max</sub> ]	макс. 24 В
сопротивление изоляции	> 1 MΩ/km
Напряжение пробоя	2000 V
Прямое сопротивление	макс. 57 /км

**Разъем клапана, тип А**  
**Удлинительный кабель**  
**VAS22-S80E-1,5-WSC5.31T/TXL**

**TURCK**

Industrial  
Automation

---

**Механические и химические свойства**

Макс.нагрузка на растяжение (стат.)	≤ 50 Н/мм <sup>2</sup>
Макс.нагрузка на растяжение (динам.)	≤ 20 Н/мм <sup>2</sup>
Связанные циклы	> 5 мил.
Радиус изгиба (стационарная установка)	> 5 x Ø
Радиус изгиба (гибкое применение)	> 10 x Ø
Допустимое ускорение	макс. 5 м/с <sup>2</sup>
Допустимая траектория, горизонт.	5 м (при 5 м/с <sup>2</sup> )
Допустимая траектория, горизонт.	2 м (при 5 м/с <sup>2</sup> )
Допустимая скорость отката	3.3 м/с
Скручивание	± 180 °/м
температура окружающей среды	
в состоянии покоя	-50 ... 80°C
в движении.....	-30 ... 90°C
Скользкий кабель	-25 ... 60°C