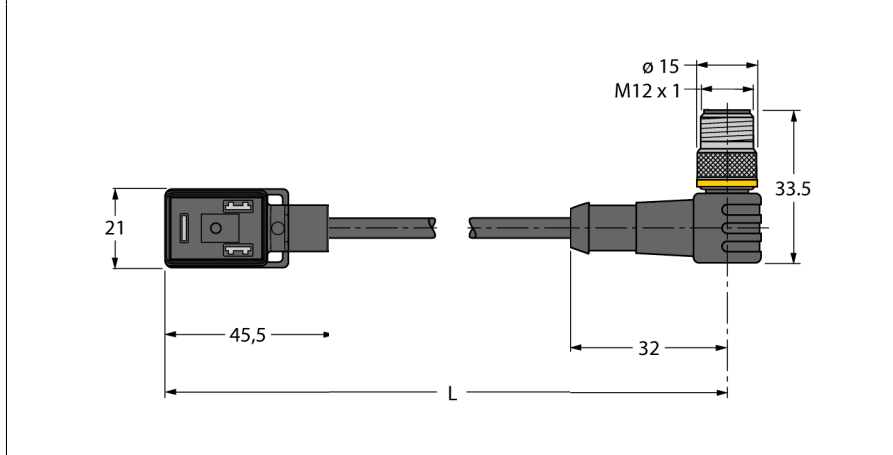


Разъем клапана, тип BI
Удлинительный кабель
VIS02-S80E-1-WSC5.31T/TXL

TURCK

Industrial
Automation

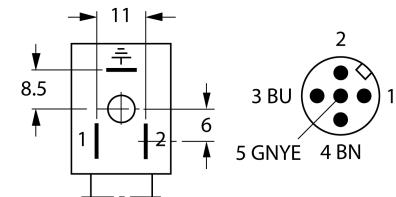


- 2-контактн. + PE
- Конструкция в соответствии с DIN EN 175301-803
- Соответствие директиве RoHS
- Класс защиты: IP67 и IP69K
- Защитный компонент: Transil diode
- Вилка M12, угловая, 2-конт. + PE
- Материал оболочки: ПУР
- Цвет оболочки: черный
- Предназначены для использования в подвижных треках
- Устойчивы к сварочным брызгам
- Хим. стойкие и маслостойкие
- UV и озоновое сопротивление
- Огнестойкие
- Без галогенов, LABS, силикона и ПВХ
- Длина кабеля: 1.0 м

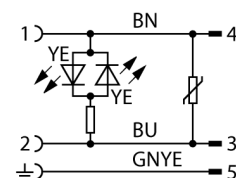
| | |
|----------|---------------------------|
| Тип | VIS02-S80E-1-WSC5.31T/TXL |
| Идент. № | 6606827 |

| | |
|----------------------------------|----------------------------------|
| Разъем А-стороннее | Разъем для клапанов, корпус BI |
| Количество поля | 2+PE |
| Контакты | металл, CuSn, посеребренный |
| Подложка контактов | пластмасса, PA, черн. |
| Ручка | пластмасса, TPU, черн./прозрачн. |
| Защитный компонент | Transil diode |
| Уплотнитель | пластмасса, TPU |
| Класс защиты | IP67, IP69K, (монтировано) |
| Индикатор состояния переключения | LED желтый / желтый |
| Механический срок службы | > 100 Срок службы контактов |
| Степень загрязненности | 3 |

Конфигурация контактов:



схема



| | |
|---------------------------|---|
| вилка | Разъем, M12 x 1, прямой |
| Количество поля | 2+PE pins |
| Контакты | металл, CuZn, золоченный |
| Подложка контактов | пластиковый, TPU, черный |
| Ручка | Пластмасса, TPU, Черн. |
| Соединительная гайка/винт | латунь, CuZn, никелированный |
| Класс защиты | IP67, IP69K, Только после плотной затяжки |
| Механический срок службы | > 100 Срок службы контактов |
| Степень загрязненности | 3 |
| Момент затяжки | 0.8 ... 1 Nm |

| | |
|------------------------------|-----------------------|
| Основные данные | |
| Диаметр кабеля | 5.2 +/-0.20мм |
| Длина кабеля | 1 м |
| Характеристики кабеля | PUR |
| Цвет кабеля | черный |
| Изоляция проводников | PP |
| Цвета провода | BN, BU, GNYE |
| Ядро поперечного сечения | 3x0.34мм ² |
| Порядок проводов литцендрата | 42x0.1 мм |

| | |
|--|--------------|
| Электрические характеристики +20 °C | |
| Допустимая нагрузка | 4 A |
| Напряжение [U _{max}] | макс. 24 В |
| сопротивление изоляции | > 1 MΩ/km |
| Напряжение пробоя | 2000 V |
| Прямое сопротивление | макс. 57 /км |

Разъем клапана, тип VI
Удлинительный кабель
VIS02-S80E-1-WSC5.31T/TXL

TURCK

Industrial
Automation

Механические и химические свойства

| | |
|--|-------------------------------|
| Макс.нагрузка на растяжение (стат.) | ≤ 50 Н/мм ² |
| Макс.нагрузка на растяжение (динам.) | ≤ 20 Н/мм ² |
| Связанные циклы | > 5 мил. |
| Радиус изгиба (стационарная установка) | > 5 x Ø |
| Радиус изгиба (гибкое применение) | > 10 x Ø |
| Допустимое ускорение | макс. 5 м/с ² |
| Допустимая траектория, горизонт. | 5 м (при 5 м/с ²) |
| Допустимая траектория, горизонт. | 2 м (при 5 м/с ²) |
| Допустимая скорость отката | 3.3 м/с |
| Скручивание | ± 180 °/м |
| температура окружающей среды | |
| в состоянии покоя | -50 ... 80°C |
| в движении..... | -30 ... 90°C |
| Скользкий кабель | -25 ... 60°C |