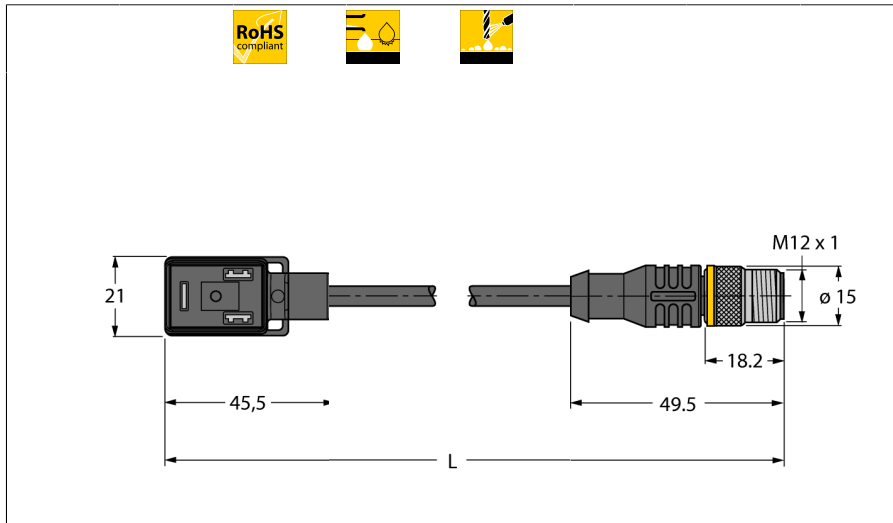


Разъем клапана, тип BI
Удлинительный кабель
VIS02-S80E-5-RSC5.31T/TEL



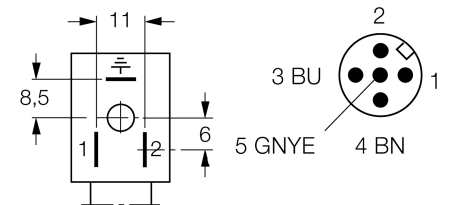
- 2-контактн. + PE
- Конструкция в соответствии с DIN EN 175301-803
- Соответствие директиве RoHS
- Класс защиты: IP67 и IP69K
- Защитный компонент: Transil diode
- Вилка M12, прямая, 2-конт. + PE
- Материал оболочки: ПВХ
- Цвет оболочки: черный
- Хим. стойкие и маслостойкие
- Огнестойкие
- Решения стойкие к кислотам и щелочам
- Устойчивы к микробам и гидролизу
- Не содержит LABS
- Длина кабеля: 5,0 м

Тип VIS02-S80E-5-RSC5.31T/TEL
Идент. № 6606865

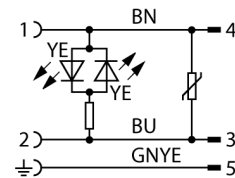
Разъем А-стороннее
Количество поля
Контакты
Подложка контактов
Ручка
Защитный компонент
Уплотнитель
Класс защиты
Индикатор состояния переключения
Механический срок службы
Степень загрязненности

Разъем для клапанов, корпус BI
2+PE
металл, CuSn, посеребренный
пластмасса, PA, черн.
пластмасса, TPU, черн./прозрачн.
Transil diode
пластмасса, TPU
IP67, IP69K, (монтировано)
LED желтый / желтый
> 100 Срок службы контактов
3

Конфигурация контактов:



схема



вилка
Количество поля
Контакты
Подложка контактов
Ручка
Соединительная гайка/винт
Класс защиты
Механический срок службы
Степень загрязненности
Момент затяжки

Разъем, M12 x 1, прямой
2+PE pins
металл, CuZn, золоченный
пластиковый, TPU, черный
Пластмасса, TPU, Черн.
латунь, CuZn, никелированный
IP67, IP69K, Только после плотной затяжки
> 100 Срок службы контактов
3
0.8 ... 1 Nm

Основные данные
Диаметр кабеля
Длина кабеля
Характеристики кабеля
Цвет кабеля
Изоляция проводников
Цвета провода
Ядро поперечного сечения
Порядок проводов литцендрата

5.3 +/-0.20мм
5 м
PVC
черный
PVC
BN, BU, GNYE
3x0.34мм²
19x0.15 мм

Электрические характеристики +20 °C
Допустимая нагрузка
Напряжение [Umax]
сопротивление изоляции
Напряжение пробоя
Прямое сопротивление

4 A
макс. 24 V
> 1 MΩ/km
2000 V
макс. 57 /км

Разъем клапана, тип VI
Удлинительный кабель
VIS02-S80E-5-RSC5.31T/TEL

TURCK

Industrial
Automation

Механические и химические свойства

Радиус изгиба (стационарная установка)	> 5 x Ø
Радиус изгиба (гибкое применение)	> 10 x Ø
температура окружающей среды	
в состоянии покоя	-40 ... 105°C
в движении.....	0 ... 80°C