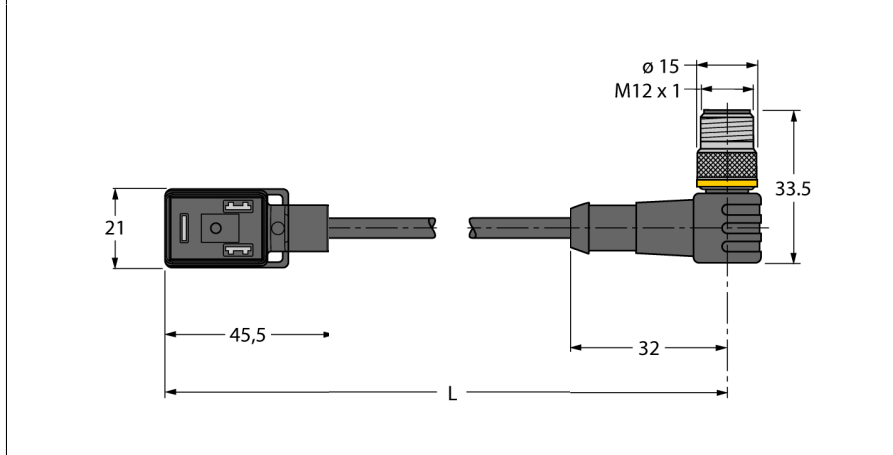


**Разъем клапана, тип В1**  
**Удлинительный кабель**  
**VIS02-S80E-0,6-WSC5.31T/TEL**

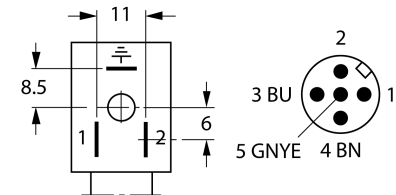


- 2-контактн. + PE
- Конструкция в соответствии с DIN EN 175301-803
- Соответствие директиве RoHS
- Класс защиты: IP67 и IP69K
- Защитный компонент: Transil diode
- Вилка M12, угловая, 2-конт. + PE
- Материал оболочки: ПВХ
- Цвет оболочки: черный
- Хим. стойкие и маслостойкие
- Огнестойкие
- Решения стойкие к кислотам и щелочам
- Устойчивы к микробам и гидролизу
- Не содержит LABS
- Длина кабеля: 0,6 м

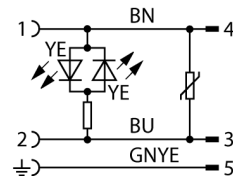
Тип	VIS02-S80E-0,6-WSC5.31T/TEL
Идент. №	6606867

<b>Разъем А-стороннее</b>	Разъем для клапанов, корпус В1
Количество поля	2+PE
Контакты	металл, CuSn, посеребренный
Подложка контактов	пластмасса, PA, черн.
Ручка	пластмасса, TPU, черн./прозрач.
Защитный компонент	Transil diode
Уплотнитель	пластмасса, TPU
Класс защиты	IP67, IP69K, (монтировано)
Индикатор состояния переключения	LED желтый / желтый
Механический срок службы	> 100 Срок службы контактов
Степень загрязненности	3

**Конфигурация контактов:**



**схема**



<b>вилка</b>	Разъем, M12 x 1, прямой
Количество поля	2+PE pins
Контакты	металл, CuZn, золоченный
Подложка контактов	пластиковый, TPU, черный
Ручка	Пластмасса, TPU, Черн.
Соединительная гайка/винт	латунь, CuZn, никелированный
Класс защиты	IP67, IP69K, Только после плотной затяжки
Механический срок службы	> 100 Срок службы контактов
Степень загрязненности	3
Момент затяжки	0.8 ... 1 Нм

<b>Основные данные</b>	
Диаметр кабеля	5.3 +/-0.20мм
Длина кабеля	0.6 м
Характеристики кабеля	PVC
Цвет кабеля	черный
Изоляция проводников	PVC
Цвета провода	BN, BU, GNYE
Ядро поперечного сечения	3x0.34мм <sup>2</sup>
Порядок проводов литцендрата	19x0.15 мм

<b>Электрические характеристики +20 °C</b>	
Допустимая нагрузка	4 А
Напряжение [U <sub>max</sub> ]	макс. 24 В
сопротивление изоляции	> 1 MΩ/km
Напряжение пробоя	2000 V
Прямое сопротивление	макс. 57 /км

**Разъем клапана, тип VI**  
**Удлинительный кабель**  
**VIS02-S80E-0,6-WSC5.31T/TEL**

**TURCK**

Industrial  
Automation

---

**Механические и химические свойства**

Радиус изгиба (стационарная установка)	> 5 x Ø
Радиус изгиба (гибкое применение)	> 10 x Ø
температура окружающей среды	
в состоянии покоя	-40 ... 105°C
в движении.....	0 ... 80°C