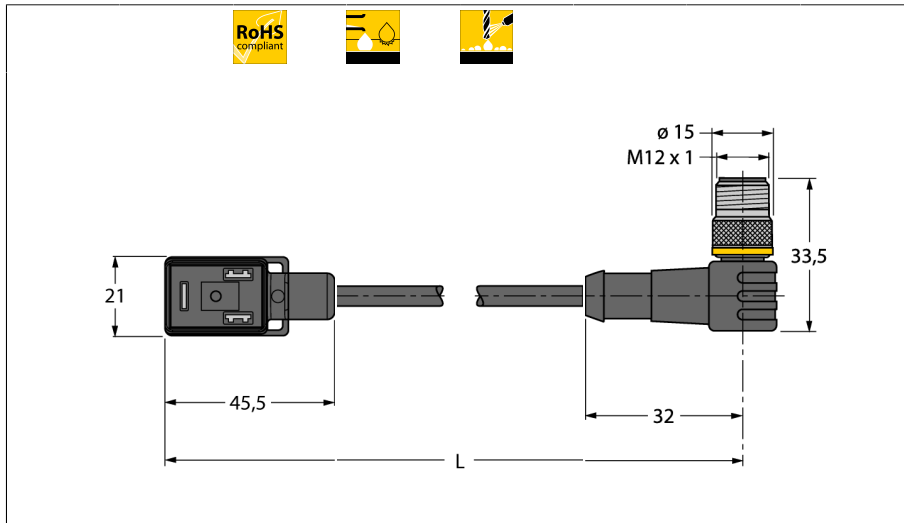


Разъем клапана, тип BI
Удлинительный кабель
VIS02-S80E-1,5-WSC5.31T/TEL

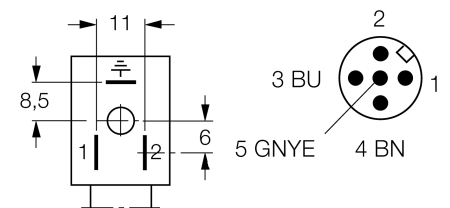


- 2-контактн. + PE
- Конструкция в соответствии с DIN EN 175301-803
- Соответствие директиве RoHS
- Класс защиты: IP67 и IP69K
- Защитный компонент: Transil diode
- Вилка M12, угловая, 2-конт. + PE
- Материал оболочки: ПВХ
- Цвет оболочки: черный
- Хим. стойкие и маслостойкие
- Огнестойкие
- Решения стойкие к кислотам и щелочам
- Устойчивы к микробам и гидролизу
- Не содержит LABS
- Длина кабеля: 1.5 мм

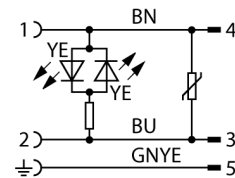
Тип VIS02-S80E-1,5-WSC5.31T/TEL
Идент. № 6606869

Разъем А-стороннее
Количество поля Разъем для клапанов, корпус BI
Контакты 2+PE
Подложка контактов металл, CuSn, посеребренный
Ручка пластмасса, PA, черн.
Защитный компонент пластмасса, TPU, черн./прозрач.
Уплотнитель Transil diode
Класс защиты пластмасса, TPU
Индикатор состояния переключения IP67, IP69K, (монтировано)
Механический срок службы LED желтый / желтый
Степень загрязненности > 100 Срок службы контактов
3

Конфигурация контактов:



схема



вилка
Количество поля Разъем, M12 x 1, прямой
Контакты 2+PE pins
Подложка контактов металл, CuZn, золоченный
Ручка пластик, TPU, черн.
Соединительная гайка/винт Никелированная латунь, CuZn, никелированный
Класс защиты IP67, IP69K, Только после плотной затяжки
Механический срок службы > 100 Срок службы контактов
Степень загрязненности 3
Момент затяжки 0.8 ... 1 Nm

Основные данные
Диаметр кабеля 5.3 +/-0.20мм
Длина кабеля 1.5 м
Характеристики кабеля PVC
Цвет кабеля черный
Изоляция проводников PVC
Цвета провода BN, BU, GNYE
Ядро поперечного сечения 3x0.34мм²
Порядок проводов литцендрата 19x0.15 мм

Электрические характеристики +20 °C
Допустимая нагрузка 4 A
Напряжение [Umax] макс. 24 V
сопротивление изоляции > 1 MΩ/km
Напряжение пробоя 2000 V
Прямое сопротивление макс. 57 /км

Разъем клапана, тип VI
Удлинительный кабель
VIS02-S80E-1,5-WSC5.31T/TEL

TURCK

Industrial
Automation

Механические и химические свойства

Радиус изгиба (стационарная установка)	> 5 x Ø
Радиус изгиба (гибкое применение)	> 10 x Ø
температура окружающей среды	
в состоянии покоя	-40 ... 105°C
в движении.....	0 ... 80°C