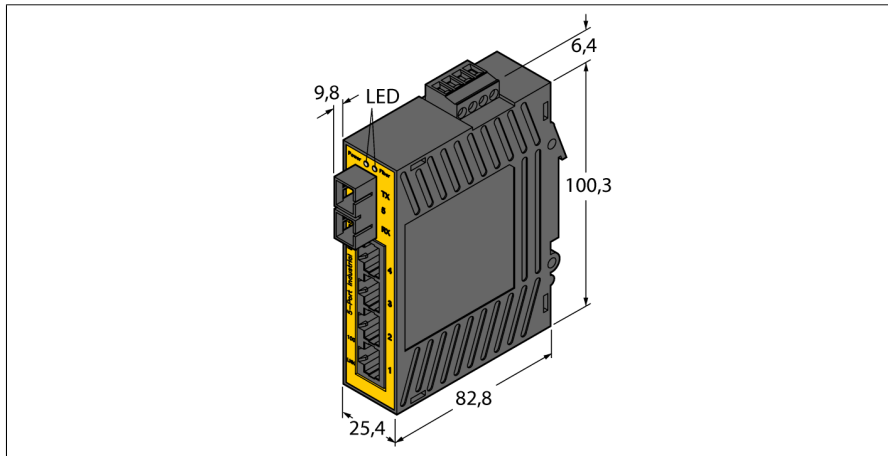


# Промышленный Ethernet

## Неуправляемый переключатель

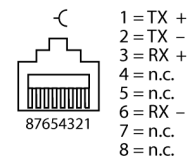
### SE20-84XT-RJ422-FO



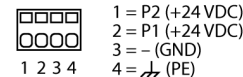
- 10/100 MBit/s
- Auto-Negotiation, 10/100M, half/full duplex
- Auto-Crossing, Auto-Polarity
- Auto-Adressierung, Alterung und Migration
- Store and Forward Datenübertragung
- IEEE 802.3, 802.3u, 802.3x
- 4 порта + 1 многорежимное волокно
- Ethernet подключение: экранированные разъемы RJ45
- Spannungsversorgung: Abziehbare Schraubklemme
- Schutzart: IP20

Тип	SE20-84XT-RJ422-FO
Идент. №	6607006
<b>Напряжение питания</b>	(24 В =)
Допустимый диапазон	10...30 В =
Потребление энергии	≤ 3 Вт
Transient Protection	15,000 Ватт Пик
Spike Protection	5,000 Ватт (10 раз на 10 мкс)
Подключение источника напряжения	Подключаемая клеммная колодка под винт
<b>Скорость передачи данных полевой шины</b>	10 Мбит/с / 100 Мбит/с
Ethernet Compliance	IEEE 802.3 (10 Mbps Ethernet) IEEE 802.3u (100 Mbps Ethernet) IEEE 802.3.3 x (Full-Duplex с контролем потока)
Communication Ports	4 Ports + 1 Multimode Faser
Технология подключения полевых устройств	4 x RJ45 sockets; 1 x Duplex SC fiber socket
MAC Addresses	1024
Memory bandwidth	3.2 Гбит/с
Latency (typical)	при 100 Мбит/с: 5 мкс + время съемки; при 10 Мбит/с: 16 мкс + время съемки
Электрическая изоляция	1500, В rms, 1 минута
Электромагнитная совместимость (ЭМС)	FCC part 15, ICES-003, EN55022, EN61000-6, CE
Fiber wavelength	1300 nm center (typical)
Fiber maximum distance (full duplex)	4km for multimode 50 or 62.5/125 μm
<b>Размеры</b>	25.4x82.8x101.6 мм
	223 г
Рабочая температура	от -40 до +60 °C
Температура хранения	от -40 до +85 °C
Относительная влажность воздуха	от 5 до 95% (без конденсата)
Вибро- и ударо- прочность	gem. IEC 60068-2-6
Класс защиты	IP20
Монтаж	Befestigung auf Hutschiene und Montageplatte
материал корпуса	UL94V0 Lexan
<b>Лицензии и сертификаты</b>	UL508/CSA C22.2/14; EN61010-1; UL1604/CSA C22.2/213 (Класс I, Подр. 2); EN60079-15 (Зона 2, Категория 3); CE (ATEX); IEC60825-1, Класс 1; FDA 21 CFR 1040.10 и 1040.11
Life cycle MTBF	>1M Hours GB at 35°C per MIL-HNDBK-217F2

#### Шина RJ45



#### Источник питания



#### Принцип действия

Ethernet коммутаторы могут быть использованы для упрощения сетей Ethernet и уменьшения трафика. Они выполняют важную роль в регулировании трафика путем направления сообщений только в тот порт, который нуждается в них.