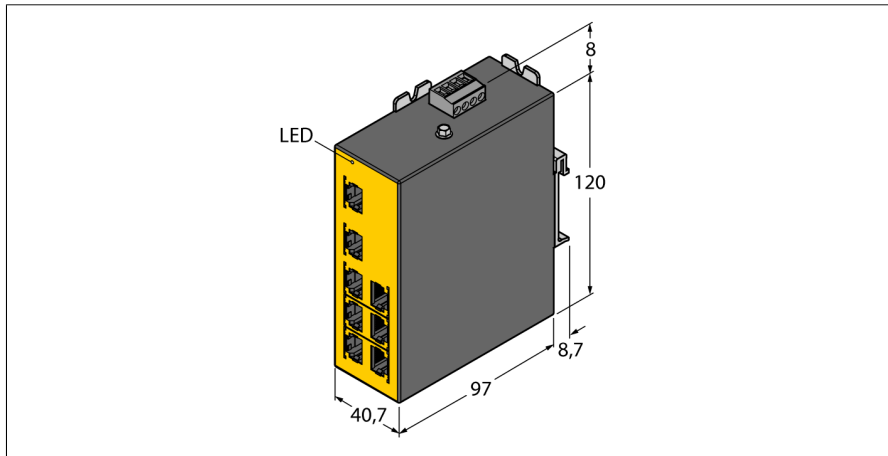


Промышленный Ethernet Управляемый переключатель SE20-84MT-RJ822

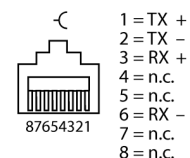
TURCK

Industrial
Automation

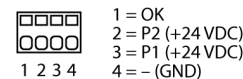


- 10/100 MBit/s
- Auto-Negotiation, 10/100M, half/full duplex
- Auto-Crossing, Auto-Polarity
- Auto-Adressierung, Alterung und Migration
- Store and Forward Datenübertragung
- IEEE 802.3, 802.3u, 802.3x, 802.3D/w, 802.3p, 802.3Q
- Real-Time-Ring™ oder Rapid Spanning Tree (RSTP)
- SNMPv1 und v2 Network Management
- SNMPv3 Überwachung & Verschlüsselung
- SNMP Meldungen
- IGMP für Multicasting (Snooping und Abfragen)
- Broadcast- und Multicast-Storm Schutz
- RMON (Fernüberwachung) und Port-Mirroring (Spiegelung)
- Sicherheit durch HTTPS, SSL, SSH, SNMPv3
- Webbasierte Konfiguration
- 8 портов
- Ethernet подключение: экранированные разъемы RJ45
- Spannungsversorgung: Abziehbare Schraubklemme
- Schutzart: IP20

Шина RJ45



Источник питания



Принцип действия

Ethernet коммутаторы могут быть использованы для упрощения сетей Ethernet и уменьшения трафика. Они выполняют важную роль в регулировании трафика путем направления сообщений только в тот порт, который нуждается в них.

Тип	SE20-84MT-RJ822
Идент. №	6607011
Напряжение питания	(24 В =)
Допустимый диапазон	10...30 В =
Потребление энергии	≤ 4.3 Вт
Transient Protection	15,000 Ватт Пик
Spike Protection	5,000 Ватт (10 раз на 10 мкс)
Подключение источника напряжения	Подключаемая клеммная колодка под винт
Скорость передачи данных полевой шины	10 Мбит/с / 100 Мбит/с
Ethernet Compliance	IEEE 802.3 (10 Mbps Ethernet) IEEE 802.3u (100 Mbps Ethernet) IEEE 802.3.3 x (Full-Duplex с контролем потока) IEEE 802.1D/w (RSTP for redundant rings) IEEE 802.1.1p (Priority Queuing - Qos, CoS, ToS/DS) IEEE 802.1Q (VLAN for traffic segregation)
Communication Ports	8 Ports (managed)
Технология подключения полевых устройств	RJ45 розетка
MAC Addresses	2048
Memory bandwidth	3.2 Гбит/с
Latency (typical)	при 100 Мбит/с: 5 мкс + время съемки; при 10 Мбит/с: 16 мкс + время съемки
Электрическая изоляция	1500, В rms, 1 минута
Электромагнитная совместимость (ЭМС)	FCC part 15, ICES-003, EN6100-6-4, IEC61000-6-2, CE
Размеры	38.1x76.2x101.6 мм 280 г
Рабочая температура	от -40 до +75 °C
Температура хранения	от -40 до +85 °C
Относительная влажность воздуха	от 5 до 95% (без конденсата)
Вибро- и ударо- прочность	gem. IEC 60068-2-6
Класс защиты	IP20
Монтаж	Befestigung auf Hutschiene und Montageplatte
материал корпуса	Алюминий
Лицензии и сертификаты	UL508/CSA C22.2/14; EN61010-1; UL1604/CSA C22.2/213 (Класс I, Подр. 2); EN60079-15 (Зона 2, Категория 3); CE (ATEX) >2M Std. GB bei 40°C gemäß MIL-HNDBK-217F2
Life cycle MTBF	