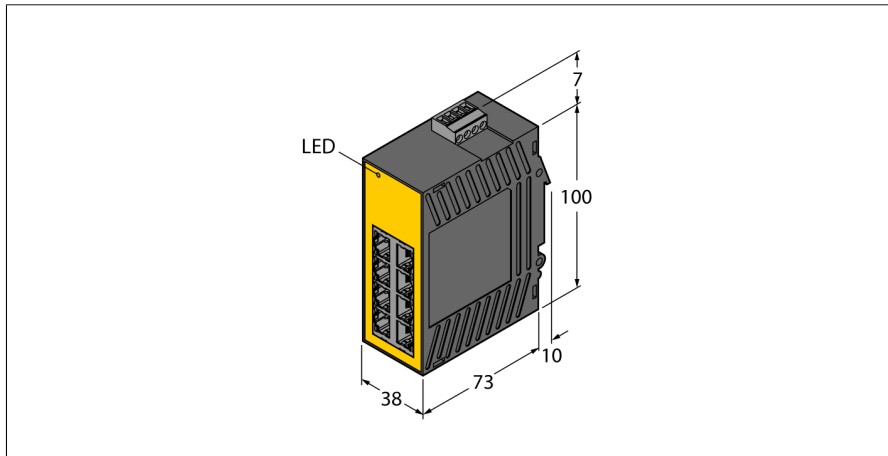


# Промышленный Ethernet Неуправляемый переключатель SE20-84XT-RJ822

**TURCK**

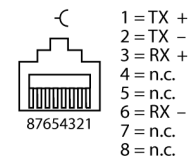
Industrial  
Automation



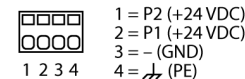
- 10/100 MBit/s
- Auto-Negotiation, 10/100M, half/full duplex
- Auto-Crossing, Auto-Polarity
- Auto-Adressierung, Alterung und Migration
- Store and Forward Datenübertragung
- IEEE 802.3, 802.3u, 802.3x
- 8 портов
- Ethernet подключение: экранированные разъемы RJ45
- Spannungsversorgung: Abziehbare Schraubklemme
- Schutzart: IP20

|  |   |
|--|---|
| Тип  | SE20-84XT-RJ822   |
| Идент. №                                     | 6607012   |
| <b>Напряжение питания</b>                    | (24 В =)  |
| Допустимый диапазон                          | 10...30 В =   |
| Потребление энергии                          | ≤ 4 Вт  |
| Transient Protection                         | 15,000 Ватт Пик   |
| Spike Protection                             | 5,000 Ватт (10 раз на 10 мкс)   |
| Подключение источника напряжения             | Подключаемая клеммная колодка под винт  |
| <b>Скорость передачи данных полевой шины</b> | 10 Мбит/с / 100 Мбит/с  |
| Ethernet Compliance                          | IEEE 802.3 (10 Mbps Ethernet)<br>IEEE 802.3u (100 Mbps Ethernet)<br>IEEE 802.3.3 x (Full-Duplex с контролем потока) |
| Communication Ports                          | 8 Ports (unmanaged)   |
| Технология подключения полевых устройств     | RJ45 розетка  |
| MAC Addresses                                | 1024  |
| Memory bandwidth                             | 3.2 Гбит/с  |
| Latency (typical)                            | при 100 Мбит/с: 5 мкс + время съемки; при 10 Мбит/с: 16 мкс + время съемки  |
| Электрическая изоляция                       | 1500, В rms, 1 минута   |
| Электромагнитная совместимость (ЭМС)         | FCC part 15, ICES-003, EN55022, EN61000-6, CE   |
| <b>Размеры</b>                               | 38.1x76.2x101.6 мм  |
|  | 284 г   |
| Рабочая температура                          | от -40 до +60 °C  |
| Температура хранения                         | от -40 до +85 °C  |
| Относительная влажность воздуха              | от 5 до 95% (без конденсата)  |
| Вибро- и ударо- прочность                    | gem. IEC 60068-2-6  |
| Класс защиты                                 | IP20  |
| Монтаж                                       | Befestigung auf Hutschiene und Montageplatte  |
| материал корпуса                             | UL94V0 Lexan  |
| <b>Лицензии и сертификаты</b>                | UL508/CSA C22.2/14; EN61010-1; UL1604/CSA C22.2/213 (Класс I, Подр. 2); EN60079-15 (Зона 2, Категория 3); CE (ATEX) |
| Life cycle MTBF                              | >1M Hours GB at 35°C per MIL-HNDBK-217F2  |

## Шина RJ45



## Источник питания



## Принцип действия

Ethernet коммутаторы могут быть использованы для упрощения сетей Ethernet и уменьшения трафика. Они выполняют важную роль в регулировании трафика путем направления сообщений только в тот порт, который нуждается в них.