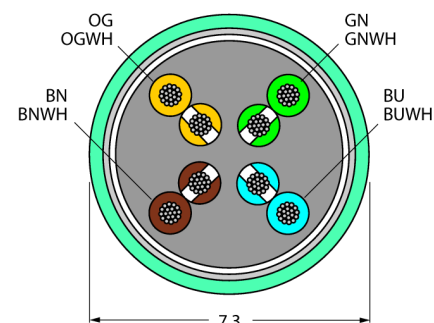


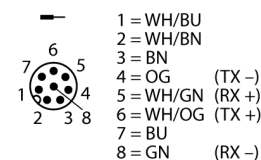
**Кабель Industrial Ethernet  
оболочка кабеля PVC 8-полярный  
RSS-RSS-843-15M**

- Ethernet кабель 8 полярный, AWG 24экранированный
- материал оболочки PVC, цвет: зеленый
- диаметр оболочки 7.3 мм
- для постоянной установки
- UL approval
- "Мама" M12, прямой, 5-конт.
- Вилка M12, прямая, 8-конт.
- Длина кабеля: 15 м

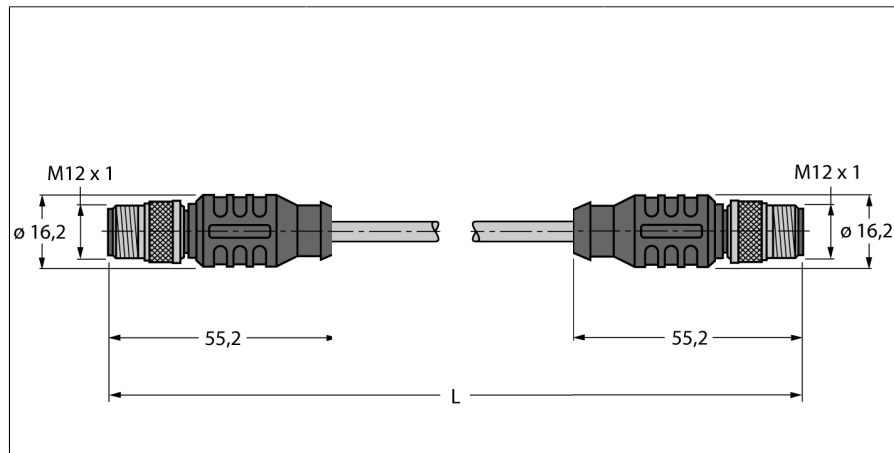
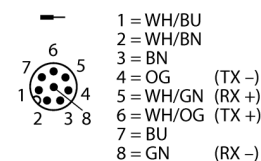
**Поперечное сечение проводника**



**Подпись контактов**



**Конфигурация ПИН-контактов справа**



<b>Тип</b>	RSS-RSS-843-15M
<b>Идент. №</b>	6611002
<b>Разъем А-стороннее</b>	Вилка, M12 x 1, прямой
Количество поля	8
Контакты	металл, CuZn, золоченный
Подложка контактов	пластмасса, TPU, черн.
Ручка	пластмасса, TPU, черн.
Соединительная гайка/винт	латунь, CuZn, никелированный
Класс защиты	IP67, только в затянутом состоянии
Момент затяжки	0.8 ... 1 Нм (соблюдайте макс. значения!)
Механический срок службы	> 100 Срок службы контактов
Степень загрязненности	3
<b>вилка</b>	Разъем, M12 x 1, прямой
Количество поля	8 pins
Контакты	металл, CuZn, золоченный
Подложка контактов	пластиковый, TPU, черный
Ручка	Пластмасса, TPU, Черн.
Соединительная гайка/винт	латунь, CuZn, никелированный
Класс защиты	IP67, Только при затянутых винтах
Момент затяжки	0.8 ... 1 Нм (соблюдайте макс. значения!)
Механический срок службы	> 100 Срок службы контактов
Степень загрязненности	3
<b>Кабель</b>	843
Вид кабеля	Ethernet
Диаметр кабеля	Ø 7.3мм
Длина кабеля	15 м
Оболочка кабеля	PVC, зеленый
Экран	да
Радиус изгиба (гибкое применение)	> 7 x Ø
радиус загиба	минимум7диаметр кабеля
Изоляция проводников	PE
Ядро поперечного сечения	8x0.21мм <sup>2</sup>
Номинальный ток	1.5 A
DC устойчивость (петля)	94 /км
Ном. Полное сопротивление	100 (1 MHz) Ω
номинальная электрическая емкость	46 pF/m
<b>Напряжение [Umax]</b>	макс. 60 В
температура окружающей среды	
в состоянии покоя	-40 ... 80°C
Сертификаты	UL
отслеживание маршрутов	нет
безгалогенный	нет
Допустимая нагрузка	2 A