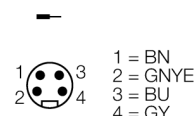


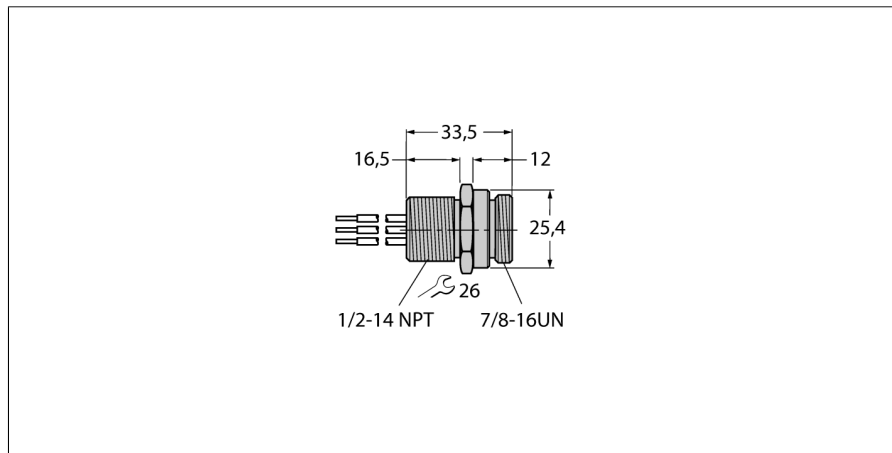
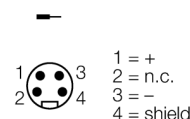
**Аксессуары для полевых шин**  
**Фланцевые соединители**  
**RSFV48-0,3M/14,5/C1117**

- Тип: 7/8" "папа"
- 1/2-14 NPT винч. резьба
- Фланцевый корпус из нерж. стали
- 4-х контактн., литцендрат, длина 0.3 м
- Для PROFIBUS-PA

**Конфигурация контактов:**



**подключение PROFIBUS-PA**



<b>Тип</b>	RSFV48-0,3M/14,5/C1117
<b>Идент. №</b>	6611022
<b>Разъем А-стороннее</b>	Вилка фланцевая, 7/8", с многожильным проводом
<b>Количество поля</b>	4
<b>Контакты</b>	металл, CuZn, золоченный
<b>Подложка контактов</b>	пластмасса, TPU, черн.
<b>Фланцевый корпус</b>	нержавеющая сталь, 1.4401 (AISI 316)
<b>Резьбовое уплотнение</b>	1/2-14 NPT
<b>Механический срок службы</b>	> 100 Срок службы контактов
<b>Степень загрязненности</b>	3
<b>Класс защиты</b>	IP67, (привинчены друг к другу)
<b>Длина кабеля</b>	0.3 (Отклонение: +50 мм) м
<b>Изоляция проводников</b>	PVC
<b>Цвета провода</b>	BU, BN, GY, GNYE
<b>Ядро поперечного сечения</b>	4x0.8мм <sup>2</sup>
<b>Электрические характеристики +20 °C</b>	
<b>Напряжение [Umax]</b>	макс. 600 В
<b>Допустимая нагрузка</b>	9 А
<b>сопротивление изоляции</b>	≥ 10 <sup>8</sup> Ω
<b>Прямое сопротивление</b>	≤ 5 мОм
<b>температура окружающей среды</b>	
<b>в состоянии покоя</b>	-40 ... 105°C
<b>в движении.....</b>	-40 ... 105°C