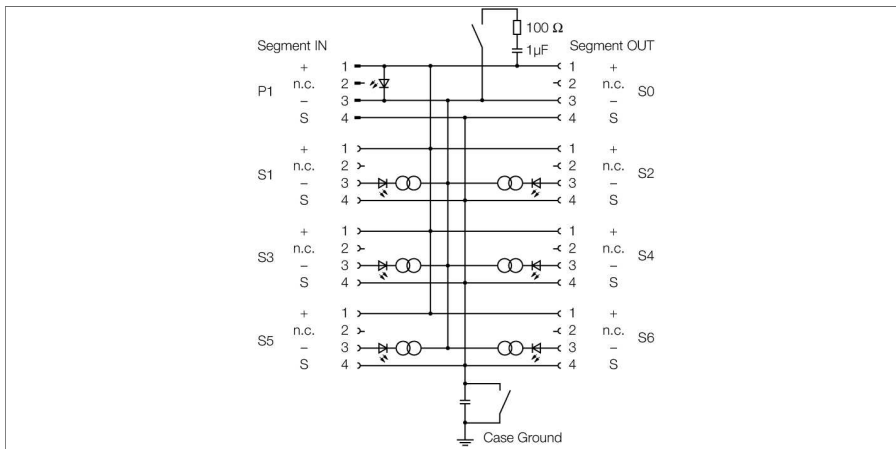


**PROFIBUS-PA**  
**IP67 разветвительный модуль, 6-канальный**  
**JBBS-48SC-E613/3G**



6-канальный взрывозащищенный разветвительный модуль JBBS-48SC-E613/3G для систем PROFIBUS-PA.

Разветвительный модуль оснащен настраиваемым ограничением КЗ. Ограничение макс. тока задаётся поворотным переключателем для всех каналов. Могут быть выбраны следующие значения: 30, 35, 45 и 60 мА.

Корпус отлит из прочного алюминиевого сплава и обеспечивает степень защиты IP67.

Разветвительный модуль оснащен подключаемым оконечным резистором шины. Соответствующий переключатель установлен на плату внутри корпуса.

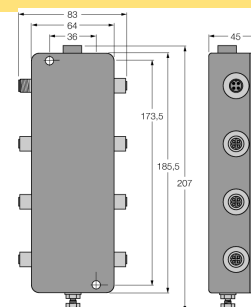
Конденсация в корпусе предотвращается всасывающей трубкой.

Экран соединен с потенциалом корпуса через емкость. Переключатель, соединяющий экран с корпусом напрямую, также находится на плате.

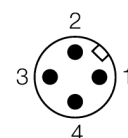
**Внимание:** Должно быть выполнено уравнивание потенциалов. Устройство подключается к системе уравнивания потенциалов через винт корпуса.

- Entity и FISCO в соответствии с IEC 60079-11
- Разветвительный модуль для настенного монтажа с приборными разъемами M12 из нержавеющей стали
- Защита от КЗ на каждую линию/ветвь
- интегрированный терминальный резистор (подключаемый)
- Экран кабеля: соединение с потенциалом корпуса через емкость или напрямую (выбирается переключателем)
- Изолированная клемма для защитного проводника (на случай наличия его в кабеле)
- алюминиевый литой корпус с порошковым покрытием
- элемент компенсации давления для защиты от конденсационной воды
- соединение с потенциалом корпуса с помощью винта M5 x 1



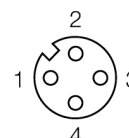
**PROFIBUS-PA**  
**IP67 разветвительный модуль, 6-канальный**  
**JBBS-48SC-E613/3G**
**Размеры**

**Конфигурация контактов**
**— M12 x 1**

Segment in


 1 = V +  
 2 = n.c.  
 3 = V -  
 4 = shield

**⊖ M12 x 1**

Segment out, Drop



nominal values: 4 A, 300 V

<b>Тип</b>	JBBS-48SC-E613/3G
Идент. №	6611410
<b>Fieldbus стандарт</b>	IEC 61158-2
<b>Диапазон рабочего напряжения:</b>	12...32В =
Текущее собственное потребление	≤ 7 мА
Падение напряжения	≤ 0.3В
<b>ток короткого замыкания</b>	≤ 30, ≤ 35, ≤ 45, ≤ 60 мА
<b>Индикация</b>	заполнитель
Эксплуатационная готовность	1 x зел.
ток короткого замыкания	6 x красн.
<b>Ex тестирование согласно сертификату соответствия</b>	TURCK Ex-13016H X
Маркировка прибора	⊕ II 3 G Ex nA II T4 Gc
Маркировка прибора	⊕ II 3 G Ex ic IIC T4 Gc FISCO / Entity полевое устройство
<b>Электрическое подключение</b>	M12 фланцевый разъем
сегмент IN	1 вилка M12
сегмент из	1 розетка M12
линия капель	6 розеток M12
Болт с заземлением	M5 x 1
<b>Класс защиты</b>	IP67
MTTF	117лет в соответствии с SN 29500-(Изд. 99) 40 °C
Температура окружающей среды	-25...+70 °C
Материал корпуса	алюминиевое литье с порошковым покрытием
Цвет конструкции	черный / желтый
Размеры	64 x 185.5 x 45 мм
Тип монтажа	Настенный монтаж