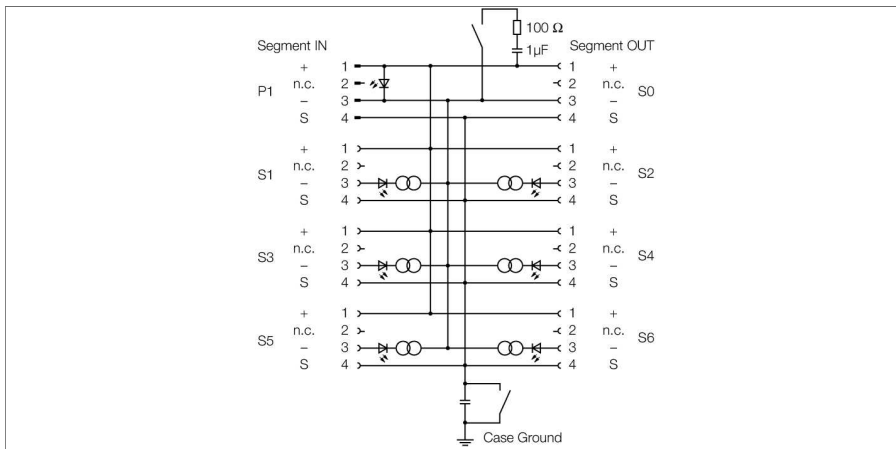


PROFIBUS-PA
IP67 разветвительный модуль, 6-канальный
JBBS-48SC-M613/EX



6-канальный взрывозащищенный разветвительный модуль JBBS-48SC-M613/EX для систем PROFIBUS-PA.

Разветвительный модуль оснащен настраиваемым ограничением КЗ. Ограничение макс. тока задаётся поворотным переключателем для всех каналов. Могут быть выбраны следующие значения: 30, 35, 45 и 60 мА.

Корпус отлит из прочного алюминиевого сплава и обеспечивает степень защиты IP67.

Разветвительный модуль оснащен подключаемым оконечным резистором шины. Соответствующий переключатель установлен на плату внутри корпуса.

Конденсация в корпусе предотвращается всасывающей трубкой.

Экран соединен с потенциалом корпуса через емкость. Переключатель, соединяющий экран с корпусом напрямую, также находится на плате.

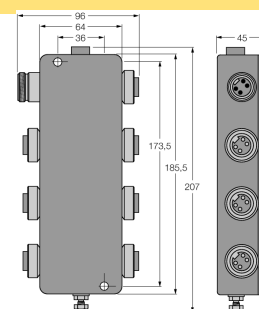
Внимание: Должно быть выполнено уравнивание потенциалов. Устройство подключается к системе уравнивания потенциалов через винт корпуса.

- Entity и FISCO в соответствии с IEC 60079-11
- Разветвительный модуль для настенного монтажа с приборными разъемами 7/8" из нержавеющей стали
- Защита от КЗ на каждую линию/ветвь
- интегрированный терминальный резистор (подключаемый)
- Экран кабеля: соединение с потенциалом корпуса через емкость или напрямую (выбирается переключателем)
- Изолированная клемма для защитного проводника (на случай наличия его в кабеле)
- алюминиевый литой корпус с порошковым покрытием
- элемент компенсации давления для защиты от конденсационной воды
- соединение с потенциалом корпуса с помощью винта M5 x 1

PROFIBUS-PA
IP67 разветвительный модуль, 6-канальный
JBBS-48SC-M613/EX

| | |
|--|--|
| Тип | JBBS-48SC-M613/EX |
| Идент. № | 6611415 |
| Fieldbus стандарт | IEC 61158-2 |
| Диапазон рабочего напряжения: | 12...32В = |
| Текущее собственное потребление | ≤ 7 мА |
| Падение напряжения | ≤ 0.3В |
| ток короткого замыкания | ≤ 30, ≤ 35, ≤ 45, ≤ 60 мА |
| Индикация | заполнитель |
| Эксплуатационная готовность | 1 x зел. |
| ток короткого замыкания | 6 x красн. |
| Допуск к работе во взрывоопасных условиях согласно сертификату соответствия | PTB 03 ATEX 2236 |
| Маркировка устройств | ⊕ II 2 G Ex ib IIC T4 Gb |
| Маркировка устройства | ⊕ II 2 (1) G Ex ia [ia Ga] IIC T4 Gb |
| | ⊕ II 2 (1D) G Ex ia [ia IIIC Da] IIB T4 Gb |
| | ⊕ II 2 (2D) G Ex ib [ib IIIC Db] IIB T4 Gb |
| | FISCO / Entity полевое устройство |
| категория параметр | |
| Макс. напряжение на выходе U _o | ≤ 24 В |
| Макс. выходной ток I _o | ≤ 250 мА |
| Макс. мощность на выходе P _o | ≤ 2560 мВт |
| Макс. напряжение на входе U _i | ≤ 24 В |
| Макс. входной ток I _i | ≤ 250 мА |
| Макс. входная мощность P _i | ≤ 2560 мВт |
| FISCO параметры по IEC 60079-11 | |
| Макс. напряжение на выходе U _o | ≤ 17.5 В |
| Макс. выходной ток I _o | ≤ 380 мА |
| Макс. мощность на выходе P _o | ≤ 5320 мВт |
| Макс. напряжение на входе U _i | ≤ 17.5 В |
| Макс. входной ток I _i | ≤ 380 мА |
| Макс. входная мощность P _i | ≤ 5320 мВт |
| Внешняя индукт./емкость L/C _i | Сегмент (вход/выход): пренебрежимо мала/≤ 5,00 нФ на цепь в поле: пренебрежимо мала/≤ 0,82 нФ Σ цепей в поле: пренебрежимо мала/≤ 5,00 нФ |
| Электрическое подключение | 7/8" приборные разъемы |
| сегмент IN | 1 x 7/8" |
| сегмент из | 1 x 7/8" |
| линия капель | 6 x 7/8" |
| Болт с заземлением | M5 x 1 |
| Класс защиты | IP67 |
| MTTF | 117лет в соответствии с SN 29500-(Изд. 99) 40 °C |
| Температура окружающей среды | -30...+70 °C |
| Материал корпуса | алюминиевое литье с порошковым покрытием |
| Цвет конструкции | черный / желтый |
| Размеры | 64 x 185.5 x 45 мм |
| Тип монтажа | Настенный монтаж |

Размеры



Конфигурация контактов

