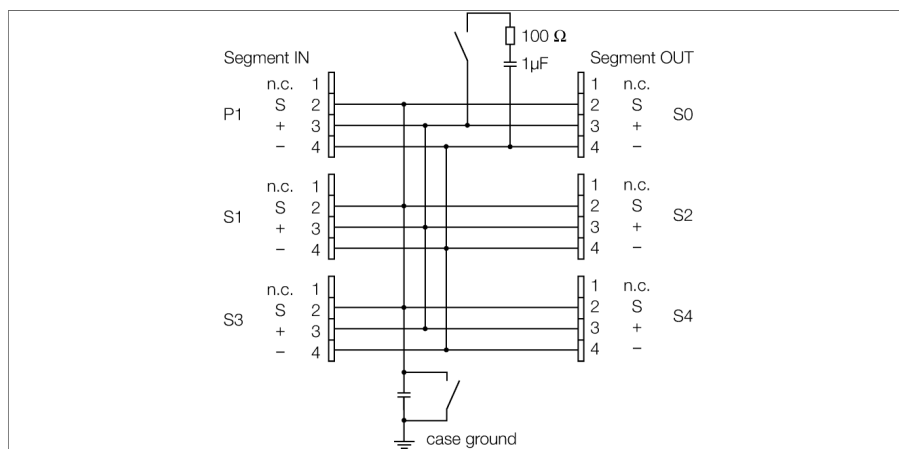


**PROFIBUS-PA**  
**IP67 разветвительный модуль, 4-канальный**  
**JBBS-48-T415/3G**

**TURCK**

Industrial  
Automation



4-канальный взрывозащищенный разветвительный модуль JBBS-48-T415/3G для систем PROFIBUS-PA.

Корпус отлит из прочного алюминиевого сплава и обеспечивает степень защиты IP67.

Разветвительный модуль оснащен подключаемым оконечным резистором шины. Соответствующий переключатель установлен на плату внутри корпуса.

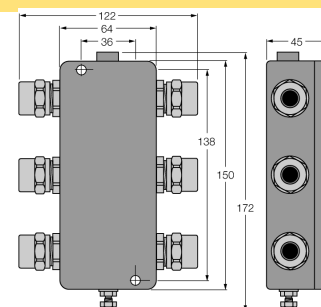
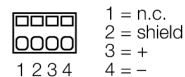
Конденсация в корпусе предотвращается всасывающей трубкой.

Экран соединен с потенциалом корпуса через емкость. Переключатель, соединяющий экран с корпусом напрямую, также находится на плате.

**Внимание:** Должно быть выполнено уравнивание потенциалов. Устройство подключается к системе уравнивания потенциалов через винт корпуса.



- Entity и FISCO в соответствии с IEC 60079-11
- Разветвительный модуль для настенного монтажа с кабельными сальниками ПБХ M20 x 1,5
- интегрированный терминальный резистор (подключаемый)
- Экран кабеля: соединение с потенциалом корпуса через емкость или напрямую (выбирается переключателем)
- Изолированная клемма для защитного проводника (на случай наличия его в кабеле)
- алюминиевый литой корпус с порошковым покрытием
- элемент компенсации давления для защиты от конденсационной воды
- соединение с потенциалом корпуса с помощью винта M5 x 1

**PROFIBUS-PA**  
**IP67 разветвительный модуль, 4-канальный**  
**JBBS-48-T415/3G**
**Размеры**

**Конфигурация клеммника**


<b>Тип</b>	JBBS-48-T415/3G
<b>Идент. №</b>	6611420
<b>Fieldbus стандарт</b>	IEC 61158-2
<b>Диапазон рабочего напряжения:</b>	9...32В =
<b>Ex тестирование согласно сертификату соответствия</b>	TURCK Ex-13016H X
Маркировка прибора	⊕ II 3 G Ex nA II T4 Gc
Маркировка прибора	⊕ II 3 G Ex ic IIC T4 Gc
	FISCO / Entity полевое устройство
<b>Электрическое подключение</b>	Кабельные вводы
сегмент IN	1 x M20 x 1.5 (Ø 7...13 мм)
сегмент из	1 x M20 x 1.5 (Ø 7...13 мм)
линия капель	4 x M20 x 1.5 (Ø 7...13 мм)
Сечение проводников	2.5 мм <sup>2</sup>
Болт с заземлением	M5 x 1
<b>Класс защиты</b>	IP67
MTTF	705лет в соответствии с SN 29500-(Изд. 99) 40 °C
Температура окружающей среды	-25...+70 °C
Материал корпуса	алюминиевое литье с порошковым покрытием
Цвет конструкции	черный / желтый
Размеры	64 x 150 x 45 мм
Тип монтажа	Настенный монтаж