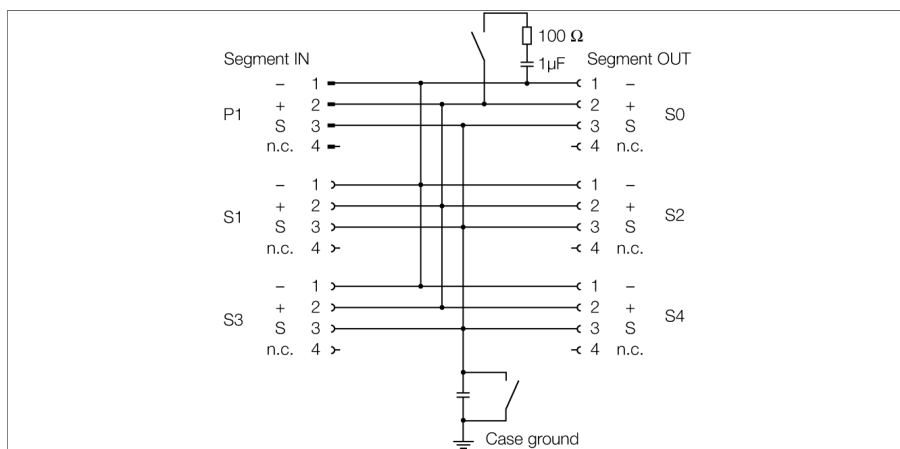


**FOUNDATION™ fieldbus**  
**IP67 разветвительный модуль, 4-канальный**  
**JBBS-49-E413/3G**



4-канальный взрывозащищенный разветвительный модуль JBBS-49-E413/3G для систем FOUNDATION™ fieldbus.

Корпус отлит из прочного алюминиевого сплава и обеспечивает степень защиты IP67.

Разветвительный модуль оснащен подключаемым оконечным резистором шины. Соответствующий переключатель установлен на плату внутри корпуса.

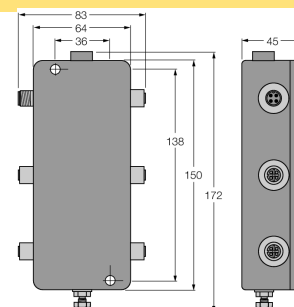
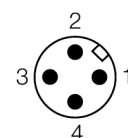
Конденсация в корпусе предотвращается всасывающей трубкой.

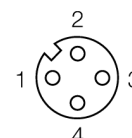
Экран соединен с потенциалом корпуса через емкость. Переключатель, соединяющий экран с корпусом напрямую, также находится на плате.

**Внимание:** Должно быть выполнено выравнивание потенциалов. Устройство подключается к системе выравнивания потенциалов через винт корпуса.



- Entity и FISCO в соответствии с IEC 60079-11
- Разветвительный модуль для настенного монтажа с приборными разъемами M12 из нержавеющей стали
- интегрированный терминальный резистор (подключаемый)
- Экран кабеля: соединение с потенциалом корпуса через емкость или напрямую (выбирается переключателем)
- Изолированная клемма для защитного проводника (на случай наличия его в кабеле)
- алюминиевый литой корпус с порошковым покрытием
- элемент компенсации давления для защиты от конденсационной воды
- соединение с потенциалом корпуса с помощью винта M5 x 1

**FOUNDATION™ fieldbus**  
**IP67 разветвительный модуль, 4-канальный**  
**JBBS-49-E413/3G**
**Размеры**

**Конфигурация контактов**
**— M12 x 1**  
 Segment in

 1 = V -  
 2 = V +  
 3 = shield  
 4 = n.c.

**⊖ M12 x 1**  
 Segment out, Spur


nominal values: 4 A, 300 V

Тип	JBBS-49-E413/3G
Идент. №	6611424
Fieldbus стандарт	IEC 61158-2
Диапазон рабочего напряжения:	9...32В =
Ex тестирование согласно сертификату соответствия	TURCK Ex-13016H X
Маркировка прибора	⊕ II 3 G Ex nA II T4 Gc
Маркировка прибора	⊕ II 3 G Ex ic IIC T4 Gc FISCO / Entity полевое устройство
Электрическое подключение	M12 фланцевый разъем
сегмент IN	1 вилка M12
сегмент из	1 розетка M12
линия капель	4 розетки M12
Болт с заземлением	M5 x 1
Класс защиты	IP67
MTTF	705лет в соответствии с SN 29500-(Изд. 99) 40 °C
Температура окружающей среды	-25...+70°C
Материал корпуса	алюминиевое литье с порошковым покрытием
Цвет конструкции	черный / желтый
Размеры	64 x 150 x 45 мм
Тип монтажа	Настенный монтаж