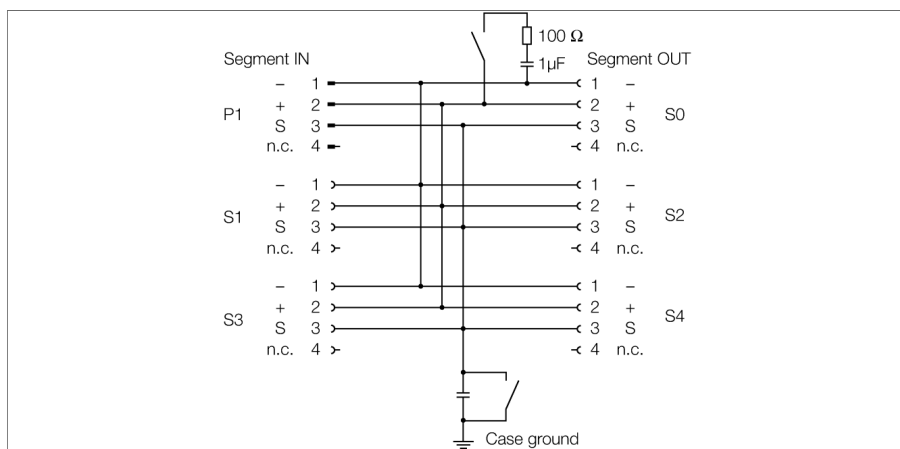


FOUNDATION™ fieldbus
IP67 разветвительный модуль, 4-канальный
JBBS-49-M413/EX



4-канальный взрывозащищенный разветвительный модуль JBBS-49-M413/EX для систем FOUNDATION™ fieldbus.

Корпус отлит из прочного алюминиевого сплава и обеспечивает степень защиты IP67.

Разветвительный модуль оснащен подключаемым оконечным резистором шины. Соответствующий переключатель установлен на плату внутри корпуса.

Конденсация в корпусе предотвращается всасывающей трубкой.

Экран соединен с потенциалом корпуса через емкость. Переключатель, соединяющий экран с корпусом напрямую, также находится на плате.

Внимание: Должно быть выполнено выравнивание потенциалов. Устройство подключается к системе выравнивания потенциалов через винт корпуса.

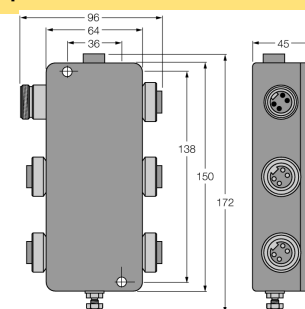


- Entity и FISCO в соответствии с IEC 60079-11
- Разветвительный модуль для настенного монтажа с приборными разъемами 7/8" из нержавеющей стали
- интегрированный терминальный резистор (подключаемый)
- Экран кабеля: соединение с потенциалом корпуса через емкость или напрямую (выбирается переключателем)
- Изолированная клемма для защитного проводника (на случай наличия его в кабеле)
- алюминиевый литой корпус с порошковым покрытием
- элемент компенсации давления для защиты от конденсационной воды
- соединение с потенциалом корпуса с помощью винта M5 x 1

FOUNDATION™ fieldbus
IP67 разветвительный модуль, 4-канальный
JBBS-49-M413/EX

Тип	JBBS-49-M413/EX
Идент. №	6611429
Fieldbus стандарт	IEC 61158-2
Диапазон рабочего напряжения:	9...32В =
Допуск к работе во взрывоопасных условиях согласно сертификату соответствия	PTB 03 ATEX 2236
Маркировка устройств	⊕ II 2 G Ex ib IIC T4 Gb
Маркировка устройства	⊕ II 2 (1) G Ex ia [ia Ga] IIC T4 Gb
	⊕ II 2 (1D) G Ex ia [ia IIIC Da] IIB T4 Gb
	⊕ II 2 (2D) G Ex ib [ib IIIC Db] IIB T4 Gb
	FISCO / Entity полевое устройство
категория параметр	
Макс. напряжение на выходе U_o	≤ 24 В
Макс. выходной ток I_o	≤ 250 мА
Макс. мощность на выходе P_o	≤ 2560 мВт
Макс. напряжение на входе U_i	≤ 24 В
Макс. входной ток I_i	≤ 250 мА
Макс. входная мощность P_i	≤ 2560 мВт
FISCO параметры по IEC 60079-11	
Макс. напряжение на выходе U_o	≤ 17.5 В
Макс. выходной ток I_o	≤ 380 мА
Макс. мощность на выходе P_o	≤ 5320 мВт
Макс. напряжение на входе U_i	≤ 17.5 В
Макс. входной ток I_i	≤ 380 мА
Макс. входная мощность P_i	≤ 5320 мВт
Внешняя индукт./емкость L/C,	Сегмент (вход/выход): пренебрежимо мала/≤ 5,00 нФ на цепь в поле: пренебрежимо мала/≤ 0,82 нФ Σ цепей в поле: пренебрежимо мала/≤ 5,00 нФ
Электрическое подключение	7/8" приборные разъемы
сегмент IN	1 x 7/8"
сегмент из	1 x 7/8"
линия капель	4 x 7/8"
Болт с заземлением	M5 x 1
Класс защиты	IP67
MTTF	705лет в соответствии с SN 29500-(Изд. 99) 40 °C
Температура окружающей среды	-30...+70 °C
Материал корпуса	алюминиевое литье с порошковым покрытием
Цвет конструкции	черный / желтый
Размеры	64 x 150 x 45 мм
Тип монтажа	Настенный монтаж

Размеры



Конфигурация контактов

