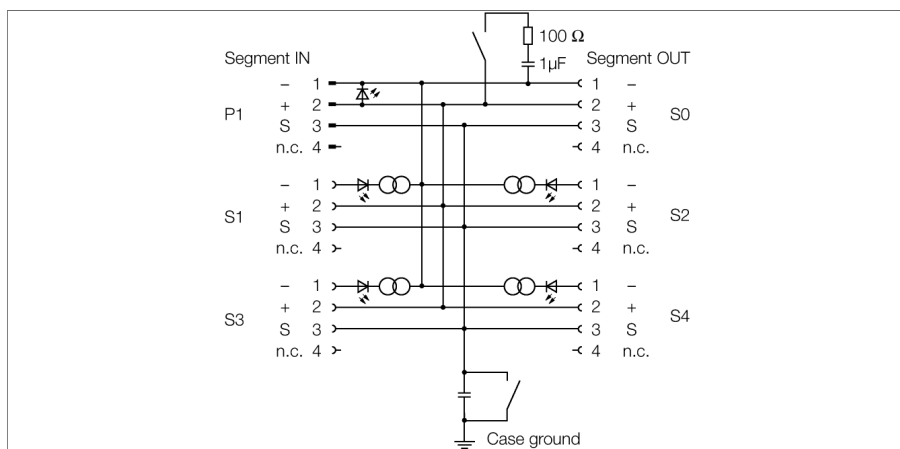


**FOUNDATION™ fieldbus
IP67 разветвительный модуль, 4-канальный
JBBS-49SC-M413/3G**



4-канальный взрывозащищенный разветвительный модуль JBBS-49SC-M413/3G для систем FOUNDATION™ fieldbus.

Разветвительный модуль оснащен настраиваемым ограничением КЗ. Ограничение макс. тока задаётся поворотным переключателем для всех каналов. Могут быть выбраны следующие значения: 30, 35, 45 и 60 мА.

Корпус отлит из прочного алюминиевого сплава и обеспечивает степень защиты IP67.

Разветвительный модуль оснащен подключаемым оконечным резистором шины. Соответствующий переключатель установлен на плату внутри корпуса.

Конденсация в корпусе предотвращается всасывающей трубкой.

Экран соединен с потенциалом корпуса через емкость. Переключатель, соединяющий экран с корпусом напрямую, также находится на плате.

Внимание: Должно быть выполнено уравнивание потенциалов. Устройство подключается к системе уравнивания потенциалов через винт корпуса.

- Entity и FISCO в соответствии с IEC 60079-11
- Разветвительный модуль для настенного монтажа с приборными разъемами 7/8" из нержавеющей стали
- Защита от КЗ на каждую линию/ветвь
- интегрированный терминальный резистор (подключаемый)
- Экран кабеля: соединение с потенциалом корпуса через емкость или напрямую (выбирается переключателем)
- Изолированная клемма для защитного проводника (на случай наличия его в кабеле)
- алюминиевый литой корпус с порошковым покрытием
- элемент компенсации давления для защиты от конденсационной воды
- соединение с потенциалом корпуса с помощью винта M5 x 1



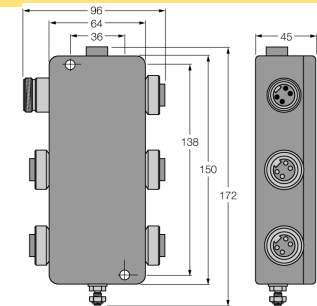
FOUNDATION™ fieldbus
IP67 разветвительный модуль, 4-канальный
JBBS-49SC-M413/3G

TURCK

Industrial
Automation

Тип	JBBS-49SC-M413/3G
Идент. №	6611436
Fieldbus стандарт	IEC 61158-2
Диапазон рабочего напряжения:	12...32В =
Текущее собственное потребление	≤ 7 мА
Падение напряжения	≤ 0.3В
ток короткого замыкания	≤ 30, ≤ 35, ≤ 45, ≤ 60 мА
Индикация	заполнитель
Эксплуатационная готовность	1 x зел.
ток короткого замыкания	4 x красн.
Ex тестирование согласно сертификату соответствия	TURCK Ex-13016H X
Маркировка прибора	II 3 G Ex nA II T4 Gc
Маркировка прибора	II 3 G Ex ic IIC T4 Gc FISCO / Entity полевое устройство
Электрическое подключение	7/8" приборные разъемы
сегмент IN	1 x 7/8"
сегмент из	1 x 7/8"
линия капель	4 x 7/8"
Болт с заземлением	M5 x 1
Класс защиты	IP67
MTTF	117лет в соответствии с SN 29500-(Изд. 99) 40 °C
Температура окружающей среды	-25...+70 °C
Материал корпуса	алюминиевое литье с порошковым покрытием
Цвет конструкции	черный / желтый
Размеры	64 x 150 x 45 мм
Тип монтажа	Настенный монтаж

Размеры



Конфигурация контактов

