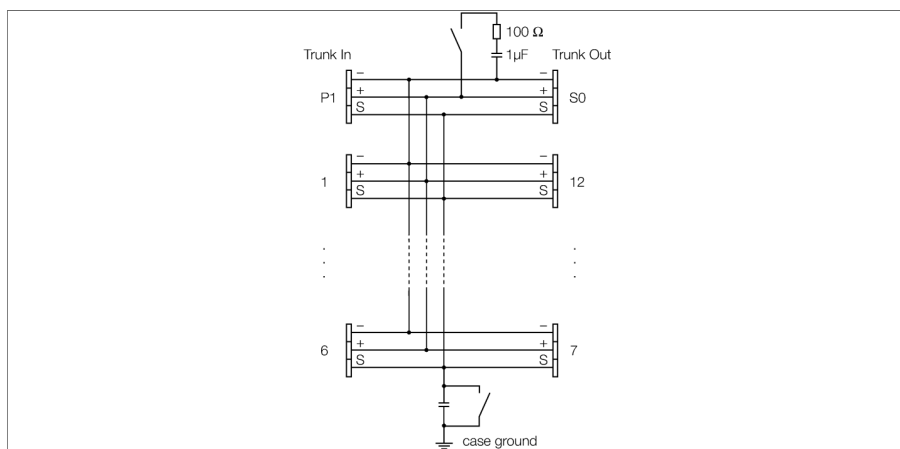


**FOUNDATION fieldbus™ и PROFIBUS-PA**  
**IP20 разветвительная коробка, 12-канальная**  
**JRBS-40-12C/EX**



12-канальный взрывозащищенный разветвительный модуль JRBS-40-12C/EX предназначен для соответствующих IEC 61158-2 систем fieldbus, т.е. он подходит и для PROFIBUS PA, и для FOUNDATION™ fieldbus.

Корпус сделан из алюминия и имеет степень защиты IP20.

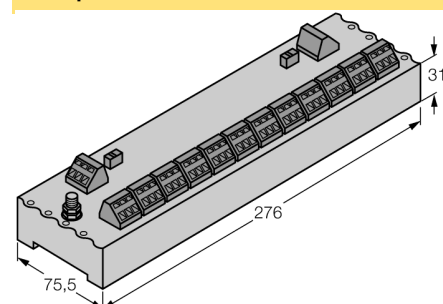
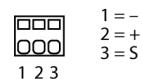
Разветвительный модуль оснащен подключаемым оконечным резистором шины. Соответствующий переключатель установлен на плату внутри корпуса.

Экран соединен с потенциалом корпуса через емкость. Переключатель, соединяющий экран с корпусом напрямую, также находится на плате.

**Внимание:** Должно быть выполнено уравнивание потенциалов. Устройство подключается к системе уравнивания потенциалов через винт корпуса.

**Аксессуары:** Если нужна более высокая степень защиты, по запросу доступны различные корпуса из алюминия и нержавеющей стали с IP6x и различные кабельные вводы.

- Entity и FISCO в соответствии с IEC 60079-11
- Разветвительный модуль для установки на DIN рейку
- подкл. оконечный резистор
- Экран кабеля: соединение с потенциалом корпуса через емкость или напрямую (выбирается переключателем)
- алюминиевый корпус

**FOUNDATION fieldbus™ и PROFIBUS-PA**  
**IP20 разветвительная коробка, 12-канальная**  
**JRBS-40-12C/EX**
**Размеры**

**Конфигурация клеммника**


<b>Тип</b>	JRBS-40-12C/EX
<b>Идент. №</b>	6611454
<b>Fieldbus стандарт</b>	IEC 61158-2
<b>Диапазон рабочего напряжения:</b>	9...32В =
<b>Допуск к работе во взрывоопасных условиях согласно сертификату соответствия</b>	PTB 05 ATEX 2002
<b>Маркировка устройств</b>	⊕ II 2 G Ex ib IIC/IIB T4
<b>Маркировка устройства</b>	⊕ II 2(1) G Ex ia IIC/IIB T4 ⊕ II 2 G (2D) Ex ib [IbD] IIB T4 ⊕ II 2(1) G (1D) Ex ia [IaD] IIB T4 FISCO / Entity полевое устройство
<b>категория параметр</b>	
Макс. напряжение на выходе $U_o$	≤ 24 В
Макс. выходной ток $I_o$	≤ 250 мА
Макс. мощность на выходе $P_o$	≤ 2560 мВт
Макс. напряжение на входе $U_i$	≤ 24 В
Макс. входной ток $I_i$	≤ 250 мА
Макс. входная мощность $P_i$	≤ 2560 мВт
<b>FISCO параметры по IEC 60079-11</b>	
Макс. напряжение на выходе $U_o$	≤ 17.5 В
Макс. выходной ток $I_o$	≤ 380 мА
Макс. мощность на выходе $P_o$	≤ 5320 мВт
Макс. напряжение на входе $U_i$	≤ 17.5 В
Макс. входной ток $I_i$	≤ 380 мА
Макс. входная мощность $P_i$	≤ 5320 мВт
Внешняя индукт./емкость L/C,	Магистральный вход/выход: несущественный / ≤ 5.00 nF на поток тока возбуждения: несущественный / ≤ 0.33 nF Σ поток тока возбуждения: несущественный / ≤ 5.00 nF
<b>Ex тестирование согласно сертификату соответствия</b>	TURCK Ex-13002H X
<b>Маркировка прибора</b>	⊕ II 3 G Ex nA IIC T4 Gc
<b>Маркировка прибора</b>	⊕ II 3 G Ex ic IIC T4 Gc
<b>Электрическое подключение</b>	пружинные клеммы
<b>Сечение проводников</b>	0,2 ... 2,5 мм <sup>2</sup> (24 ... 13 AWG)
<b>Болт с заземлением</b>	M5 x 1
<b>Класс защиты</b>	IP20
<b>MTTF</b>	705лет в соответствии с SN 29500-(Изд. 99) 40 °C
<b>Температура окружающей среды</b>	-25...+70 °C
<b>Материал корпуса</b>	алюминий
<b>Цвет конструкции</b>	черный
<b>Размеры</b>	276 x 31 x 75.5 мм
<b>Тип монтажа</b>	установка на DIN рейку (DIN 60715)