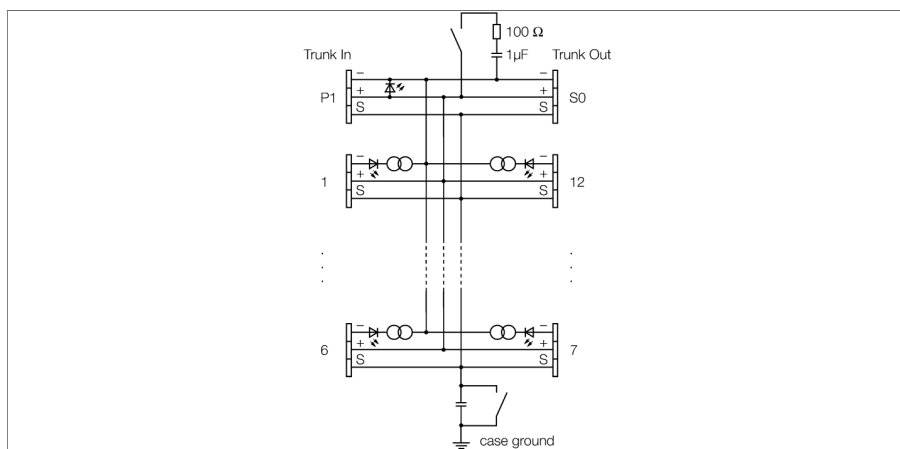


FOUNDATION fieldbus™ и PROFIBUS-PA IP20 разветвительная коробка, 12-канальная JRBS-40SC-12R/EX



12-канальный взрывозащищенный разветвительный модуль JRBS-40SC-12R/EX предназначен для соответствующих IEC 61158-2 систем fieldbus, т.е. он подходит и для PROFIBUS PA, и для FOUNDATION™ fieldbus.

Разветвительный модуль оснащен настраиваемым ограничением КЗ. Ограничение макс. тока задаётся поворотным переключателем для всех каналов. Могут быть выбраны следующие значения: 30, 35, 45 и 60 мА.

Корпус сделан из алюминия и имеет степень защиты IP20.

Разветвительный модуль оснащен подключаемым оконечным резистором шины. Соответствующий переключатель установлен на плату внутри корпуса.

Экран соединен с потенциалом корпуса через емкость. Переключатель, соединяющий экран с корпусом напрямую, также находится на плате.

Внимание: Должно быть выполнено уравнивание потенциалов. Устройство подключается к системе уравнивания потенциалов через винт корпуса.

Аксессуары: Если нужна более высокая степень защиты, по запросу доступны различные корпуса из алюминия и нержавеющей стали с IP6x и различные кабельные вводы.

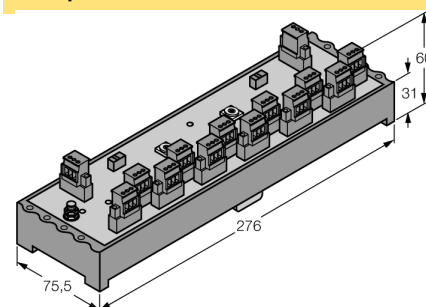
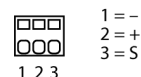
- Entity и FISCO в соответствии с IEC 60079-11
- Разветвительный модуль для установки на DIN рейку
- Защита от КЗ на каждую линию/ветвь
- подкл. оконечный резистор
- Экран кабеля: соединение с потенциалом корпуса через емкость или напрямую (выбирается переключателем)
- алюминиевый корпус



FOUNDATION fieldbus™ и PROFIBUS-PA

IP20 разветвительная коробка, 12-канальная

JRBS-40SC-12R/EX

Размеры

Конфигурация клеммника

 1 = -
2 = +
3 = S

Тип	JRBS-40SC-12R/EX
Идент. №	6611463
Fieldbus стандарт	IEC 61158-2
Диапазон рабочего напряжения:	12...32В =
Текущее собственное потребление	≤ 7 мА
Падение напряжения	≤ 0.3В
ток короткого замыкания	≤ 30, ≤ 35, ≤ 45, ≤ 60 мА
Индикация	заполнитель
Эксплуатационная готовность	1 x зел.
ток короткого замыкания	12 x красн.
Допуск к работе во взрывоопасных условиях согласно сертификату соответствия	PTB 05 ATEX 2002
Маркировка устройств	⊕ II 2 G Ex ib IIC/IIB T4
Маркировка устройства	⊕ II 2(1) G Ex ia IIC/IIB T4
	⊕ II 2 G (2D) Ex ib [ibD] IIB T4
	⊕ II 2(1) G (1D) Ex ia [iaD] IIB T4
	FISCO / Entity полевое устройство
категория параметр	
Макс. напряжение на выходе U_o	≤ 24 В
Макс. выходной ток I_o	≤ 250 мА
Макс. мощность на выходе P_o	≤ 2560 мВт
Макс. напряжение на входе U_i	≤ 24 В
Макс. входной ток I_i	≤ 250 мА
Макс. входная мощность P_i	≤ 2560 мВт
FISCO параметры по IEC 60079-11	
Макс. напряжение на выходе U_o	≤ 17.5 В
Макс. выходной ток I_o	≤ 380 мА
Макс. мощность на выходе P_o	≤ 5320 мВт
Макс. напряжение на входе U_i	≤ 17.5 В
Макс. входной ток I_i	≤ 380 мА
Макс. входная мощность P_i	≤ 5320 мВт
Внешняя индукт./емкость L/C _i	Магистральный вход/выход: несущественный / ≤ 5.00 nF на поток тока возбуждения: несущественный / ≤ 0.33 nF Σ поток тока возбуждения: несущественный / ≤ 5.00 nF
Ex тестирование согласно сертификату соответствия	TURCK Ex-13002H X
Маркировка прибора	⊕ II 3 G Ex nA IIC T4 Gc
Маркировка прибора	⊕ II 3 G Ex ic IIC T4 Gc
Электрическое подключение	съемный клеммный блок, защищенный от переплюсовки, с винтовыми клеммами
Сечение проводников	0,2 ... 2,5 мм ² (24 ... 13 AWG)
Болт с заземлением	M5 x 1
Класс защиты	IP20
MTTF	117лет в соответствии с SN 29500-(Изд. 99) 40 °C
Температура окружающей среды	-25...+70 °C
Материал корпуса	алюминий
Цвет конструкции	черный
Размеры	276 x 31 x 75.5 мм
Тип монтажа	установка на DIN рейку (DIN 60715)