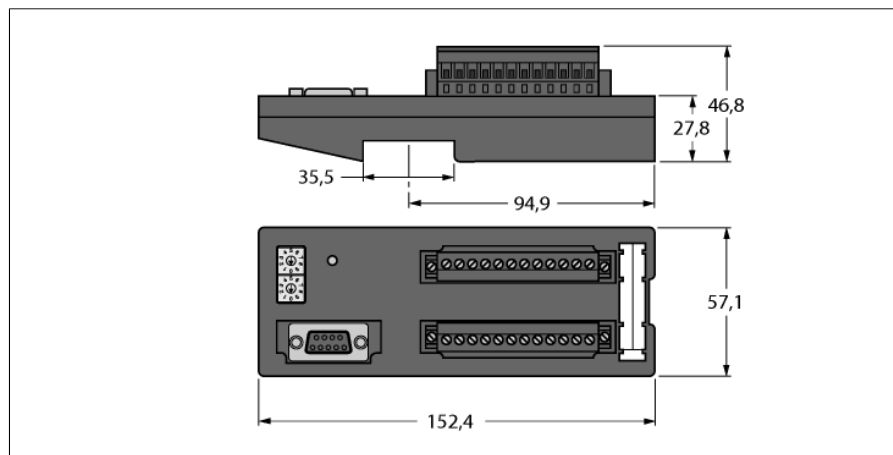


удобные станции fieldbus для PROFIBUS-DP  
16 универсальных дискретных каналов  
FDP20-16XSG

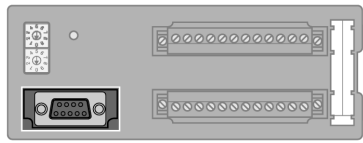


- PROFIBUS-DP слэив
- 9-конт. SUB-D розетка, для подключения к сети PROFIBUS
- Поворотный кодовый переключатель для подстройки адреса в сети PROFIBUS
- 3 независимых гальванически изолированных группы энергопитания ввода/вывода
- 16 универсальных дискретных каналов, DI / DO
- 24 В DC, рnp
- выходной ток: 0.5А
- Степень защиты IP20

Тип	FDP20-16XSG
Идент. №	6611466
<b>Количество каналов</b>	16
Электрическая изоляция	I/Os to PROFIBUS
Внутренний расход энергии	<75 mA plus I/O supply
Напряжение питания	24 В =
Допустимый диапазон питания полевого уровня	18...30VDC
Потери мощности, тип.	≤ 1.8 Вт
Подключение источника напряжения	Подключаемая клеммная колодка под винт
<b>Входы</b>	
Количество каналов	16
Напряжение на входе	18...30VDC
Минимальный уровень напряжения сигнала	4 V:
Максимальный уровень напряжения сигнала	8...24 V
Мин. уровень тока сигнала	0,5 mA
Макс. уровень тока сигнала	1...3,4 mA
Задержка на входе	2.5 мс
Макс. входной ток	всего: 700 mA
<b>Выходы</b>	
Количество каналов	16
Напряжение на выходе	18...30 В =
Выходной ток на канал	0.5 А (from Aux)
Частота переключения	≤ 100 Гц
Защита от короткого замыкания	да
<b>Скорость передачи данных полевой шины</b>	9.6 кбит/с ... 12 Мбит/с
Адресный диапазон полевой шины	1...99
Адресация полевой шины	2 десятичный запрограммированный кодовый поворотный выключатель
<b>Размеры (Ш x Д x В)</b>	57.1 x 152.2 x 46.8мм
Рабочая температура	-40...55°C
Класс защиты	IP20
MTTF	170лет в соответствии с SN 29500-(Изд. 99) 20 °C
Approvals	CE, UL
UL	pol. deg.2; surr. air temp. max. 40°C; cl.2 ps req.; tight. torque max. 0.56-0.79 Nm

**удобные станции fieldbus для PROFIBUS-DP  
16 универсальных дискретных каналов  
FDP20-16XSG**

**Terminal assignment**

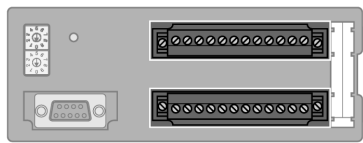


**PROFIBUS-DP**

Кабель для промышленных сетей (пример):  
D9T451-2M (идент. № 6915759) или  
RSSW-D9T451-2M (идент. № 6915779)



- 1 = n.c.
- 2 = n.c.
- 3 = RD (Bus B)
- 4 = n.c.
- 5 = GND
- 6 = 5VDC
- 7 = n.c.
- 8 = GN (Bus A)
- 9 = n.c.



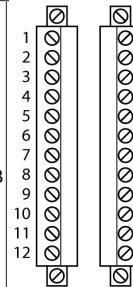
**Питание и каналы ввода/вывода**

AUX1: Питание внутренней электроники модуля и каналов  
ввода/вывода с 0 по 7

AUX2: Питание каналов ввода/вывода с 8 по 13

AUX3: Питание каналов ввода/вывода с 14 по 15

Через клеммы V+ и V- может быть запитано напряжением 24 В  
током до 0.7 А большее число устройств.



- |            |             |
|------------|-------------|
| 1 = V +    | 13 = AUX2 + |
| 2 = V -    | 14 = AUX2 - |
| 3 = AUX1 + | 15 = I/O 8  |
| 4 = AUX1 - | 16 = I/O 9  |
| 5 = I/O 0  | 17 = I/O 10 |
| 6 = I/O 1  | 18 = I/O 11 |
| 7 = I/O 2  | 19 = I/O 12 |
| 8 = I/O 3  | 20 = I/O 13 |
| 9 = I/O 4  | 21 = AUX3 + |
| 10 = I/O 5 | 22 = AUX3 - |
| 11 = I/O 6 | 23 = I/O 14 |
| 12 = I/O 7 | 24 = I/O 15 |

**удобные станции fieldbus для PROFIBUS-DP  
16 универсальных дискретных каналов  
FDP20-16XSG**

**TURCK**

Industrial  
Automation

**Установочная арматура**

Наименование	Идент. №		Чертеж с размерами
FW-D9TLEDKU9PG-W-FC-ME-SH-8,5	6604220	PROFIBUS-DP разборный соединитель 9-конт. Sub-D, вилка/розетка, угловая, контакты под прорезь изоляции, мет. корпус, 12 Mbps, оконечный резистор с переключ.	
FW-D9TLEDKU9XX-G-FC-ME-SH-8,5	6604221	PROFIBUS-DP разборный соединитель 9-конт. Sub-D, вилка, прямая, контакты под прорезь изоляции, мет. корпус, 12 Mbps, оконечный резистор с переключ.	