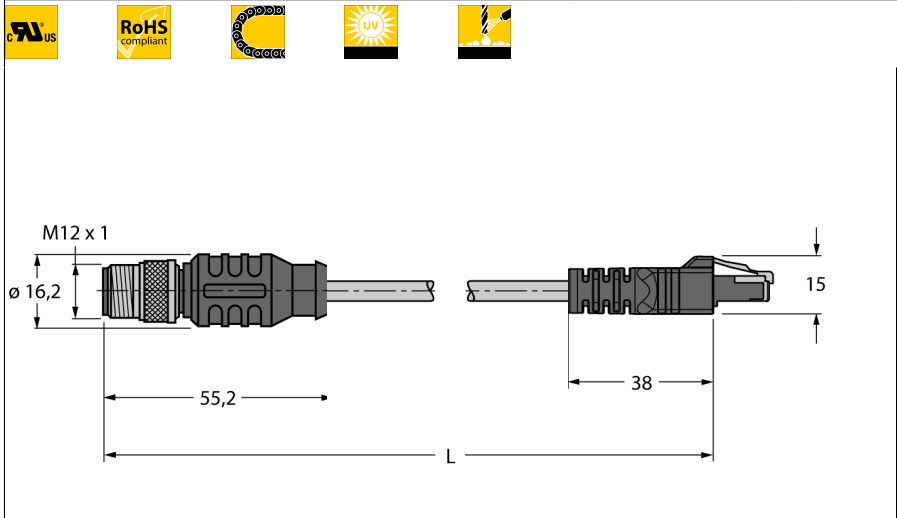


Кабель Industrial Ethernet
Оболочка кабеля TPE
RSS-RJ45S-841-0,3M

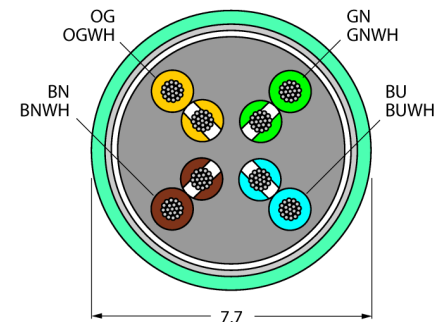
TURCK

Industrial
Automation

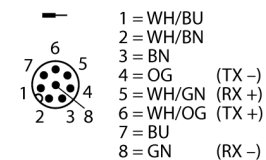


- Ethernet-кабель: 8-конт., AWG 24, с экранированием
- Материал оболочки: TPE, цвет: Зеленый
- Диаметр оболочки: 7,7 мм
- Для использования в подвижных треках
- UL сертификат
- Вилка RJ45, прямая, 8-конт.
- Вилка M12, прямая, 8-конт.
- Длина кабеля: 0,3 м

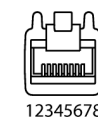
Поперечное сечение проводника



Подпись контактов



Конфигурация ПИН-контактов справа



- 1 = WH/OG (+Tx) 5 = WH/BU
- 2 = OG (-Tx) 6 = GN (-Rx)
- 3 = WH/GN (+Rx) 7 = WH/BN
- 4 = BU 8 = BN

Тип	RSS-RJ45S-841-0,3M
Идент. №	6611497
Разъем А-стороннее	Вилка, M12 x 1, прямой
Количество поля	8
Контакты	металл, CuZn, золоченный
Подложка контактов	пластмасса, TPU, черн.
Ручка	пластмасса, TPU, черн.
Соединительная гайка/винт	латунь, CuZn, никелированный
Класс защиты	IP67, только в затянутом состоянии
Момент затяжки	0.8 ... 1 Нм (соблюдайте макс. значения!)
Механический срок службы	> 100 Срок службы контактов
Степень загрязненности	3
вилка	Разъем, RJ45, прямой
Количество поля	8 pins
Контакты	металл, CuSn, золоченный
Подложка контактов	пластиковый, PC, прозрачный
Ручка	пластик, TPU, черн.
Класс защиты	IP20
Кабель	841
Вид кабеля	Ethernet
Диаметр кабеля	Ø 7.7мм
Длина кабеля	0.3 м
Оболочка кабеля	TPE, зеленый
Экран	да
Радиус изгиба (гибкое применение)	> 10 x Ø
Изоляция проводников	PE
Цвета провода	WH/BU, WH/BN, BN, OG, WH/GN, WH/OG, BU, GN
Ядро поперечного сечения	8x0.21мм ²
DC устойчивость (петля)	94 /км
Ном. Полное сопротивление	100 (1 MHz) Ω
номинальная электрическая емкость	46 pF/m
Напряжение [Umax]	макс. 60 В
температура окружающей среды	
в состоянии покоя	-40 ... 80°C
в движении.....	-40 ... 80°C
Сертификаты	UL
отслеживание маршрутов	да
сопротивление UV	да
жироустойчивость	да
Допустимая нагрузка	2 А