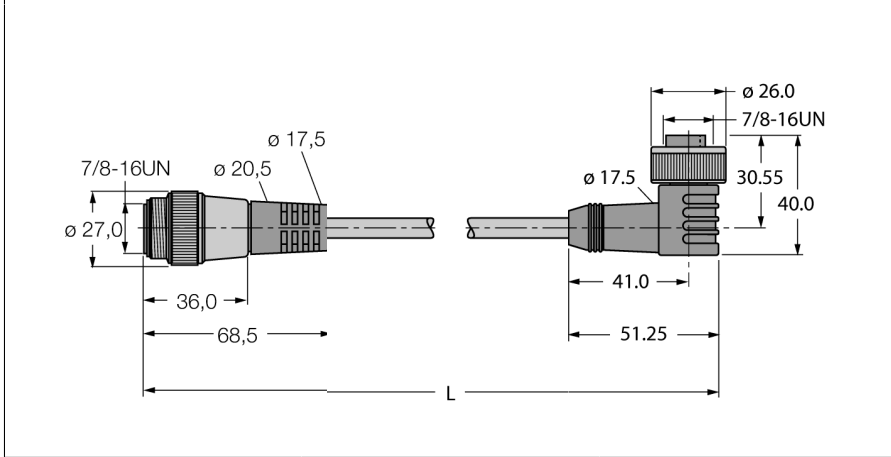


полевой кабель для CAN (DeviceNet™, CANopen)

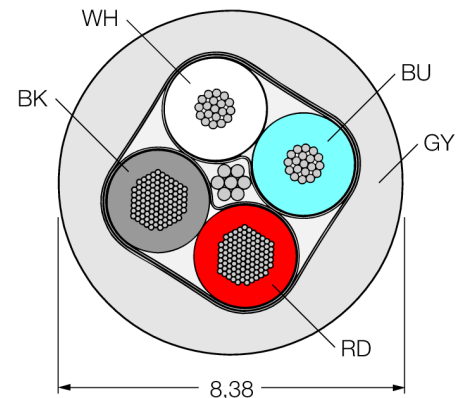
Оболочка кабеля TPE

RSM-WKM5711-15M

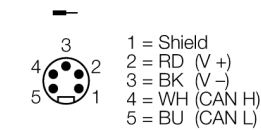


- материал оболочки PVC
- цвет оболочки: серый
- UL approval
- прямой разъем "мама" 7/8"
- прямой разъем 7/8 "папа"
- Длина кабеля: 15 м

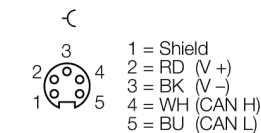
Поперечное сечение проводника



Подпись контактов



Конфигурация ПИН-контактов справа



Тип	RSM-WKM5711-15M
Идент. №	6611629
Разъем А-стороннее	Вилка, 7/8", прямой
Количество поля	5
Контакты	металл, CuZn, золоченный
Подложка контактов	пластмасса, TPU, синяя
Ручка	пластмасса, TPU, голубой
Соединительная гайка/винт	латунь, CuZn, никелированный
Класс защиты	IP67, только в затянутом состоянии
Механический срок службы	> 100 Срок службы контактов
Степень загрязненности	3
вилка	разъем "мама", 7/8", угловой
Количество поля	5 pins
Контакты	металл, CuZn, золоченный
Подложка контактов	пластиковый, TPU, синей
Ручка	Пластмасса, TPU, син.
Соединительная гайка/винт	латунь, CuZn, никелированный
Класс защиты	IP67, Только после плотной затяжки
Механический срок службы	> 100 Срок службы контактов
Кабель	5711
Вид кабеля	CANopen/DeviceNet
Диаметр кабеля	Ø 8.38мм
Длина кабеля	15 м
Оболочка кабеля	PVC, серый
Экран	да
Радиус изгиба (стационарная установка)	> 5 x Ø
Радиус изгиба (гибкое применение)	> 15 x Ø
Изоляция проводников	PE (Данные), PVC (Питание)
Цвета провода	Power: RD, BK, Data: WH, BU
Кабельный сердечник	
Ядро поперечного сечения	2x0.52мм ²
Порядок проводов литцендрата	19x0.19 мм
Номинальный ток	9.6 A
DC устойчивость (петля)	34.1 /км
Ном. Полное сопротивление	110 (1 MHz) Ω
номинальная электрическая емкость	40.52 pF/m
центр силового кабеля	
Ядро поперечного сечения	2x1.3мм ²
высокочастотный обмоточный провод	65x0.16мм
Номинальный ток	15.2 A
DC сопротивление	13.5 Ω

полевой кабель для CAN (DeviceNet™, CANopen)
Оболочка кабеля TPE
RSM-WKM5711-15M

TURCK

Industrial
Automation

Напряжение [U _{max}]	макс. 300 В
температура окружающей среды	
в состоянии покоя	-40 ... 80°C
Сертификаты	UL, CSA
отслеживание маршрутов	нет
безгалогенный	нет
Допустимая нагрузка	7 А