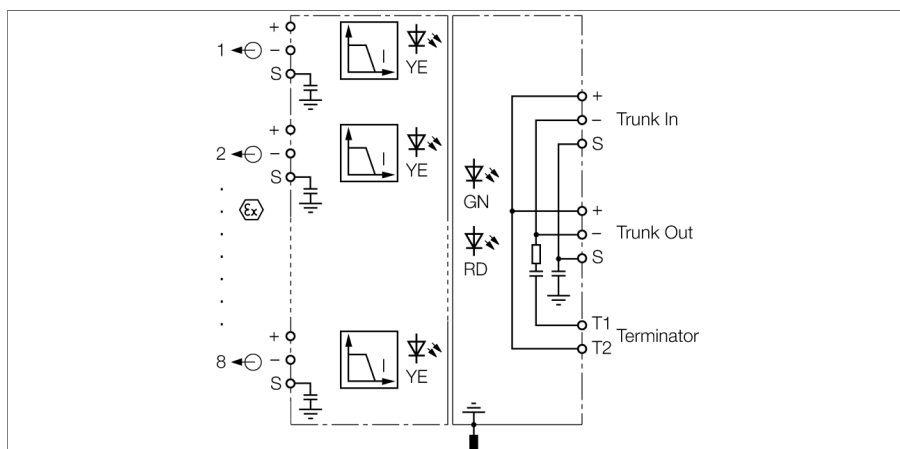


FOUNDATION fieldbus™ и PROFIBUS-PA мультибарьер, 8-канальный MBD40-T0815/Ex/000



8-канальный мультибарьер позволяет подключить большое количество полевых устройств к одной шине во взрывоопасной зоне по IEC 61158-2.

По 8 полевых устройств Ex i на каждый мультибарьер. До 32 полевых устройств Ex i могут быть подключены к шине. Количество потребителей может быть увеличено с помощью питания полевой шины Ex e (High Power Trunk Concept) от мультибарьера к мультибарьеру. Для ограничения пусковых токов в момент включения ответвительные линии включаются одна за другой. Питание полевых устройств макс. 40 мА. Каждая ответвительная линия защищена от КЗ с помощью ограничителя тока 50 мА. В номин. режиме доступно макс. 160 мА, которые делятся между подключенными устройствами несколькими способами:

- 8 x 20 мА
- 1 x 40 мА, 7 x 16 мА
- 1 x 30 мА, 7 x 18 мА
- 6 x 23 мА
- 5 x 28 мА

Входы и выходы магистральной линии имеют защиту вида e (Ex e), а ответвительные линии к полевым устройствам искробезопасны (Ex i).


Мультибарьер оснащен подключаемым оконечным резистором шины. Оконечный резистор включается с помощью переключателя на плате.

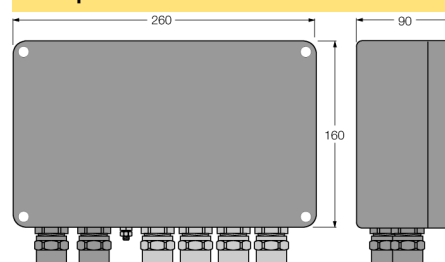
Сообщения об ошибках и статусе отдельных ответвительных линий отображают светодиоды на передней панели.

- Соответствует FISCO по IEC 60079-11 и Entity
- Гальваническая изоляция между Ex e кабелем шины и Ex i выходами
- Температурный диапазон: -20...+70 °C (-4...+158 °F)
- интегрированный оконечный резистор (опциональное подключение)
- данные на выходе: 10V/40mA (short-circuit proof)
- Литой под давлением алюминиевый корпус с порошковым покрытием
- Элемент компенсации давления для защиты от конденсата
- Соединение с потенциалом корпуса при помощи винта M5 x 1



FOUNDATION fieldbus™ и PROFIBUS-PA мультибарьер, 8-канальный MBD40-T0815/Ex/000

Тип	MBD40-T0815/Ex/000
Идент. №	6611786
Fieldbus стандарт	IEC 61158-2
Диапазон рабочего напряжения:	16...32В =
Потери мощности	≤ 1.8 Вт
Гальваническая развязка	входные цепи (Ex e) к выходным (Ex i)
Напряжение пробоя	1,5 кВ AC
Выходные цепи	
Выходной ток	≤ 40 mA
Напряжение на выходе	≥ 10 VDC
ток короткого замыкания	≤ 50 mA
Индикация	
Эксплуатационная готовность	1 x зел.
Статус/ Ошибка	1 x красный
ток короткого замыкания	8 x желт., мигающ.
Допуск к работе во взрывоопасных условиях согласно сертификату соответствия	PTB 09 ATEX 1069
Маркировка устройств	 II 2(1G/D)G Ex eb ib [ia] mb IIC T4 Блоки питания FISCO
Макс. напряжение на выходе U _o	≤ 15.7 В
Макс. выходной ток I _o	≤ 245 mA
Макс. мощность на выходе P _o	≤ 960 мВт
Характеристика	линейный
Внутренняя индукт./емкость L/C	пренебрежимо мала/ 1,1 нФ
Электрическое подключение	8 x 3-контактных съемных клеммных блоков, с винтовыми клеммами
	Кабельные вводы
сегмент IN	1 x M20 x 1.5 (Ø 7...13 мм); пластик; черн.
сегмент из	1 x M20 x 1.5 (Ø 7...13 мм); пластик; черн.
линия капель	8 x M20 x 1.5 (Ø 7...13 мм); пластик; син.
Сечение проводников	0,2 ... 2,5 мм ² (24 ... 13 AWG)
Болт с заземлением	M5 x 1
Класс защиты	IP66
Температура окружающей среды	-20...+70 °C
Относительная влажность воздуха	≤ 95 %, без конденсации
Материал корпуса	алюминиевое литье с порошковым покрытием
Цвет конструкции	черный / желтый
Размеры	260 x 160 x 90 мм
Тип монтажа	Настенный монтаж


Размеры


FOUNDATION fieldbus™ и PROFIBUS-PA
мультибарьер, 8-канальный
MBD40-T0815/Ex/000

TURCK

Industrial
Automation

Аксессуары

Наименование	Идент. №		Чертеж с размерами
VST-BS13	6884032	Колпачок для кабельных сальников, Ø13 мм, полиуретан, 10 шт.	
VSTS24	6900462	Socket spanner for cable glands, SW24	