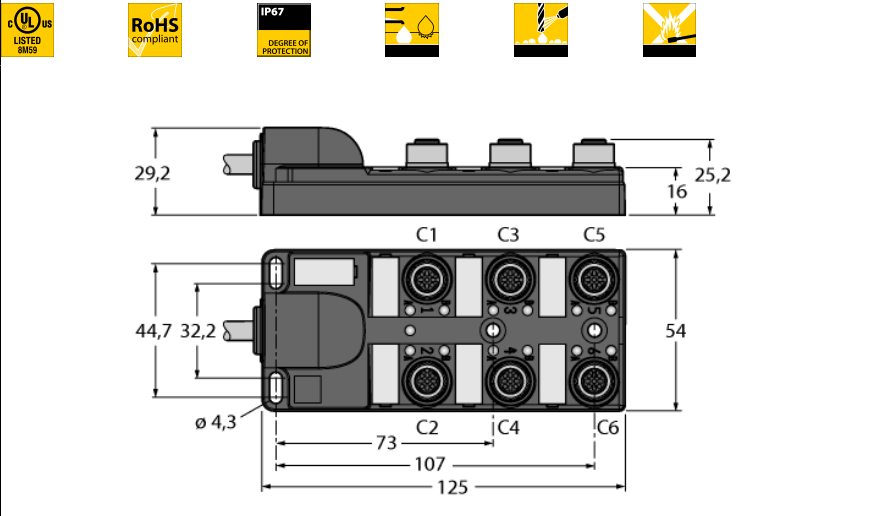
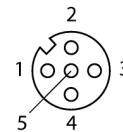


**Распределительная коробка для пассивных приводов/датчиков, M12 x 1
6-крат., с интегрированным кабелем, возвращающемся к началу цепочки
ТВ-6M12-5-10/TXL**

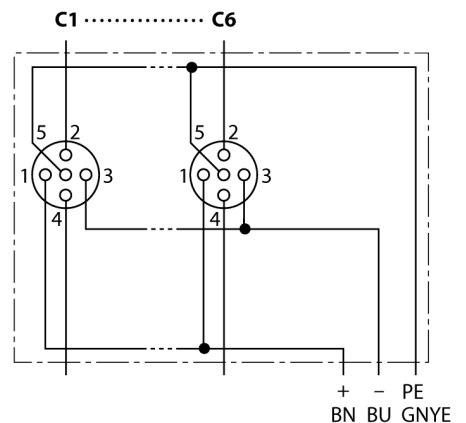


- Материал корпуса: Нейлон
- Цвет корпуса: черный
- Степень защиты IP67
- Соответствие директиве RoHS
- Сертификация cULus
- Предназначены для использования в подвижных треках
- Порт ввода/вывода (количество контактов): 4-контактн. + PE

Порт ввода/вывода M12 x 1



схема



| | |
|--|--|
| Тип | ТВ-6M12-5-10/TXL |
| Идент. № | 6611929 |
| Соединительная коробка вводов/выводов | шестиканальная, с интегрированным кабелем |
| Корпус | пластиковый, PA, черный |
| Количество поля | 4+PE |
| Контакты | металл, CuZn, золоченный |
| Подложка контактов | пластмасса, CuZn, черн. |
| Уплотнитель | пластмасса, FPM/FKM |
| Механический срок службы | > 100 Срок службы контактов |
| Диаметр кабеля | 8.5мм |
| Длина кабеля | 10 м |
| Оболочка кабеля | PUR, черный |
| Изоляция проводников | PVC |
| Цвета провода | RD, GY, RDBU, GN, GYPK, WHGN, WHYE, YE, BN, BNGN, WH, YE, PK BN, BU, GNYE |
| Ядро поперечного сечения | 12x0.32мм ² |
| Ядро поперечного сечения | 3x0.82мм ² |
| Электрические характеристики +20 °C | |
| Напряжение [Umax] | макс. 30 В |
| сопротивление изоляции | ≥ 10 ⁸ Ω |
| Прямое сопротивление | ≤ 5 МОм |
| Механические и химические свойства | |
| температура окружающей среды | |
| в состоянии покоя | -40 ... 85°C |

Распределительная коробка для пассивных приводов/датчиков, M12 x 1 6-крат., с интегрированным кабелем, возвращающемся к началу цепочки ТВ-6M12-5-10/TXL

Проводка

| Порт/контакт | C1/2 | C1/4 | C2/2 | C2/4 | C3/2 | C3/4 | C4/2 | C4/4 |
|---------------------------|-----------------------|-------|---------------|---------|---------------|--------|--------------------|-------|
| Фланцевый соединитель M23 | 7 | 15 | 4 | 5 | 8 | 16 | 14 | 3 |
| Кабель | Желто-зеленый/розовый | Белый | Красный/синий | Зеленый | Белый/зеленый | Желтый | Коричневый/зеленый | Серый |

| Порт/контакт | C5/2 | C5/4 | C6/2 | C6/4 |
|---------------------------|--------------|---------|-------------------|---------|
| Фланцевый соединитель M23 | 9 | 17 | 13 | 2 |
| Кабель | Белый/желтый | Розовый | Желтый/коричневый | Красный |

| Питание C1-C6 | 24 В | 0 В | РЕ |
|---------------------------|------------|-------|------------|
| Фланцевый соединитель M23 | 19 | 6 | 12 |
| Кабель | Коричневый | Синий | ЗЕЛ./ЖЕЛТ. |

Объем поставки

| Устройство | Количество | Описание |
|-------------------------|------------|---|
| Разветвительные коробки | 1 | Распределительная коробка для пассивных исполнительных устройств/датчиков |
| VZ 3 | 2 | Заглушки на розетки M12 |
| KS9/20 | 7 | Маркировки |

Аксессуары

| Идент. № | Обозначение | Описание |
|----------|-------------------|--|
| 6900196 | СК19-0 | Розетка разборная M23, 19-конт., прямая |
| 6930225 | CS19-0 | Вилка разборная M23, 19-конт., прямая |
| 6625616 | RKC5T-2-RSC5T/TXL | Кабель исполнительного механизма/датчика, "мама" M12 - "папа" M12, прямой, 5-конт., 2 м* |
| 8000004 | VZ 3 | Колпачки для розетки M12 |
| 8015002 | KS9/20 | Маркировки |

Другие длины доступны по запросу