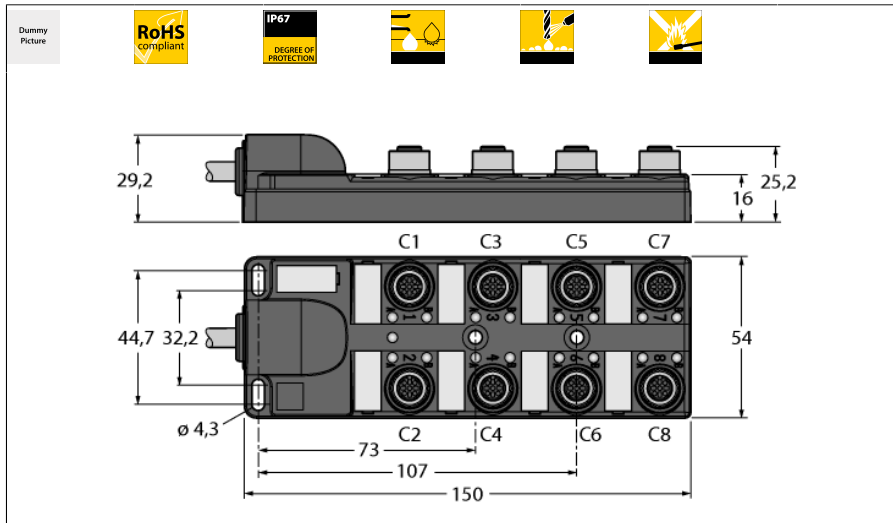
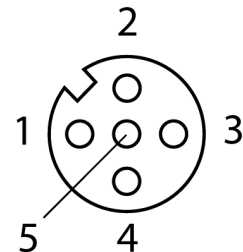


**Распределительная коробка для пассивных приводов/датчиков, M12 x 1  
8-крат., с интегрированным кабелем, возвращающемся к началу цепочки  
ТВ-8M12-5-5/TXL**

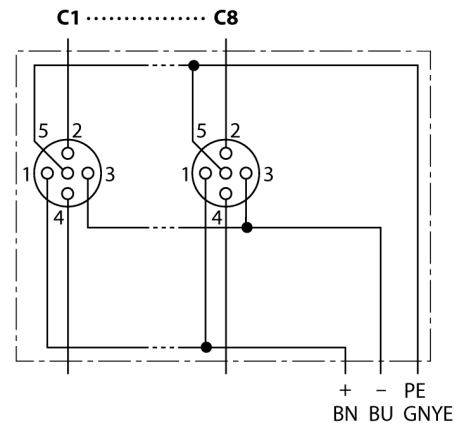


- Материал корпуса: Нейлон
- Цвет корпуса: черный
- Степень защиты IP67
- Соответствие директиве RoHS
- Сертификация cULus
- Предназначены для использования в подвижных треках
- Порт ввода/вывода (количество контактов): 4-контактн. + PE

Порт ввода/вывода M12 x 1



схема



<b>Тип</b>	ТВ-8M12-5-5/TXL
<b>Идент. №</b>	6611948
<b>Соединительная коробка вводов/выводов</b>	8 портов, с интегрированным кабелем
<b>Корпус</b>	пластиковый, черный
<b>Количество поля</b>	разъем "мама"
<b>Контакты</b>	M12 x 1
<b>резьбовая вставка</b>	4+PE
<b>Подложка контактов</b>	металл, CuZn, золоченный
<b>Уплотнитель</b>	металл, CuZn, никелированный
<b>Механический срок службы</b>	пластмасса, PA, черн.
	пластмасса, FPM/FKM
	> 100 Срок службы контактов
<b>Диаметр кабеля</b>	Ø 10.39мм
<b>Длина кабеля</b>	5мм
<b>Оболочка кабеля</b>	PUR, черный
<b>Изоляция проводников</b>	PVC
<b>Цвета провода</b>	VT, RD, GY, GN, BK, WH, PK, YE, RDBU, GYPK, WHGN, WHYE, WHGY, YEBN, BNGN, GYBN, BN, BU, GNYE
<b>Ядро поперечного сечения</b>	16x0.32мм <sup>2</sup>
<b>Ядро поперечного сечения</b>	3x0.82мм <sup>2</sup>
<b>Электрические характеристики +20 °C</b>	
<b>Напряжение [U<sub>max</sub>]</b>	макс. 30 В
<b>Допустимая нагрузка</b>	2 А на контакт сигнала, полный ток 6 А
<b>сопротивление изоляции</b>	≥ 10 <sup>9</sup> Ω
<b>Прямое сопротивление</b>	≤ 5 мОм
<b>Механические и химические свойства</b>	
<b>Радиус изгиба (гибкое применение)</b>	> 15 x Ø
<b>температура окружающей среды</b>	
<b>в состоянии покоя</b>	-40 ... 85°C

## Распределительная коробка для пассивных приводов/датчиков, M12 x 1 8-крат., с интегрированным кабелем, возвращающемся к началу цепочки ТВ-8M12-5-5/TXL

### Проводка

Порт/контакт	C1/2	C1/4	C2/2	C2/4	C3/2	C3/4	C4/2	C4/4
Фланцевый соединитель M23	7	15	4	5	8	16	14	3
Кабель	Желто-зеленый/розовый	Белый	Красный/синий	Зеленый	Белый/зеленый	Желтый	Коричневый/зеленый	Серый

Порт/контакт	C5/2	C5/4	C6/2	C6/4	C7/2	C7/4	C8/2	C8/4
Фланцевый соединитель M23	9	17	13	2	10	11	18	1
Кабель	Белый/желтый	Розовый	Желтый/коричневый	Красный	Белый/желто-зеленый	Черный	Желто-зеленый/коричневый	Фиолетовый

Питание C1-C8	24В	0В	РЕ
Фланцевый соединитель M23	19	6	12
Кабель	Коричневый	Синий	ЗЕЛ./ЖЕЛТ.

### Объем поставки

Устройство	Количество	Описание
Разветвительные коробки	1	Распределительная коробка для пассивных исполнительных устройств/датчиков
VZ 3	2	Заглушки на розетки M12
KS9/20	9	Маркировки

### Аксессуары

Идент. №	Обозначение	Описание
6900196	СК19-0	Розетка разборная M23, 19-конт., прямая
6930225	CS19-0	Вилка разборная M23, 19-конт., прямая
6625616	RKC5T-2-RSC5T/TXL	Кабель исполнительного механизма/датчика, "мама" M12 - "папа" M12, прямой, 5-конт., 2 м*
8000004	VZ 3	Колпачки для розетки M12
8015002	KS9/20	Маркировки

Другие длины доступны по запросу