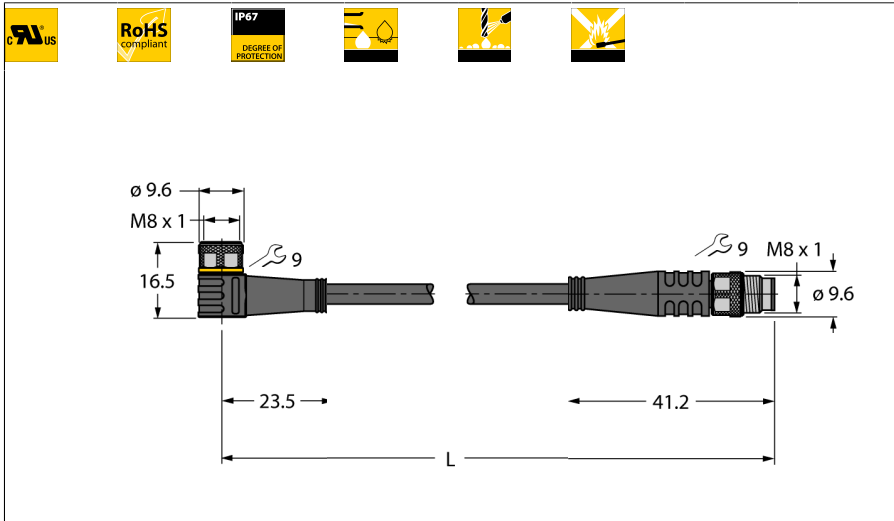


**Кабель привода/датчика, ПВХ**  
**Кабельный соединитель**  
**PKW4M-2-PSG4M/TEL**

**TURCK**

Industrial  
Automation



- Розетка M8, угловая, 4-конт.
- Вилка M8, прямая, 4-конт.
- Материал оболочки: ПВХ
- Цвет оболочки: черный
- Хим. стойкие и маслостойкие
- Огнестойкие
- Решения стойкие к кислотам и щелочам
- Устойчивы к микробам и гидролизу
- Не содержит веществ, ослабляющих адгезию лакокрасочных покрытий
- Сертификат: cULus
- Соответствие директиве RoHS
- Степень защиты IP67
- Длина кабеля: 2.0 м

Тип	PKW4M-2-PSG4M/TEL
Идент. №	6625294

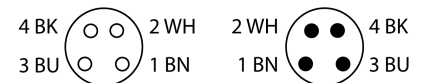
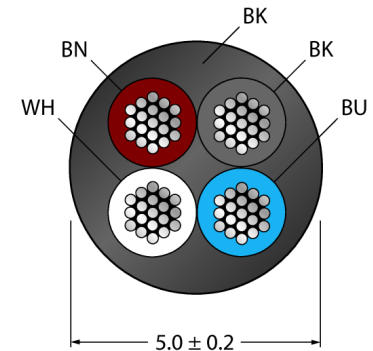
<b>Разъем А-стороннее</b>	Розетка, M8x1, угловой
Количество поля	4
Контакты	латунь, CuZn, золоченный
Подложка контактов	пластмасса, TPU, черн.
Ручка	пластмасса, TPU, черн.
Соединительная гайка/винт	латунь, CuZn, никелированный
Уплотнитель	пластмасса, FPM/FKM
Класс защиты	IP67, только в затянутом состоянии
Механический срок службы	> 100 Срок службы контактов
Степень загрязненности	3
Момент затяжки	0.5 ... 0.6 Nm (соблюдайте макс. значения!)

<b>вилка</b>	Разъем, M8x1, прямой
Количество поля	4 pins
Контакты	медь, CuZn, золоченный
Подложка контактов	пластиковый, TPU, черный
Ручка	пластик, TPU
Соединительная гайка/винт	латунь, CuZn, никелированный
Класс защиты	IP67, только в затянутом состоянии
Механический срок службы	> 100 Срок службы контактов
Степень загрязненности	3
Момент затяжки	0.5 ... 0.6 Nm (соблюдайте макс. значения!)

<b>Основные данные</b>	
Диаметр кабеля	5 +/-0.20мм
Длина кабеля	2 м
Характеристики кабеля	PVC
Цвет кабеля	черный
Изоляция проводников	PVC
Цвета провода	BN, WH, BU, BK
Ядро поперечного сечения	4x0.34мм <sup>2</sup>
Порядок проводов литцендрата	42x0.1 мм

<b>Электрические характеристики +20 °C</b>	
Допустимая нагрузка	4 А
Напряжение [U <sub>max</sub> ]	макс. 30 В
сопротивление изоляции	> 30.5 MΩ/км
Напряжение пробоя	2000 В
Прямое сопротивление	макс. 57 /км

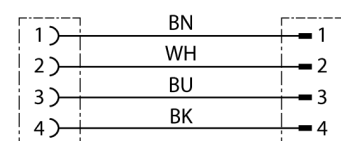
**Поперечное сечение проводника**



**Общая информация**

На чертеже показана версия дизайна с шестигранной накидной гайкой (дата производства после 11/2016).

**схема**



**Кабель привода/датчика, ПВХ**  
**Кабельный соединитель**  
**PKW4M-2-PSG4M/TEL**

**TURCK**

Industrial  
Automation

---

**Механические и химические свойства**

Радиус изгиба (стационарная установка)	> 5 x Ø
Радиус изгиба (гибкое применение)	> 10 x Ø
температура окружающей среды	
в состоянии покоя	-40 ... 105°C
в движении.....	0 ... 80°C