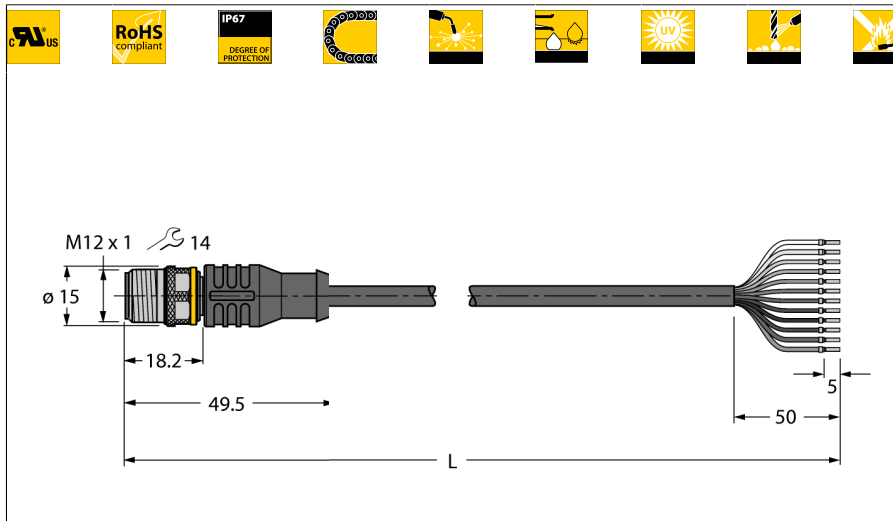


Кабель привода/датчика, ПУР
Соединительный кабель
RSC12T-5/TXL



- Вилка M12, прямая, 12-конт.
- Материал оболочки: ПУР
- Цвет оболочки: черный
- Для использования в подвижных треках
- Устойчивы к сварочным брызгам
- Хим. стойкие, маслостойкие, стойкие к ультрафиолету
- Огнестойкие
- Не содержит галогена, силикона, ПВХ и веществ, ослабляющих адгезию лакокрасочных покрытий
- Устойчив к абразивным воздействиям
- Сертификат: cULus
- Соответствие директиве RoHS
- Степень защиты IP67
- Длина кабеля: 5.0 м

| | |
|----------|--------------|
| Тип | RSC12T-5/TXL |
| Идент. № | 6625346 |

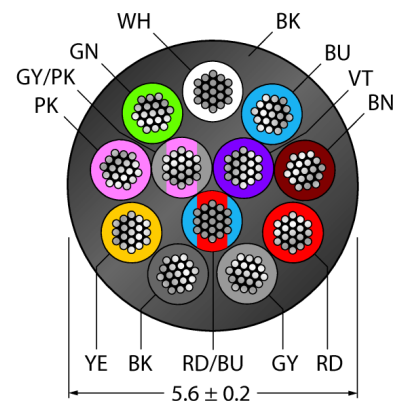
| | |
|---------------------------|--|
| Разъем А-стороне | Вилка, M12 x 1, прямой |
| Количество поля | 12 |
| Контакты | латунь, CuZn, золоченный |
| Подложка контактов | пластмасса, TPU, черн. |
| Ручка | пластмасса, TPU, черн. |
| Соединительная гайка/винт | латунь, CuZn, никелированный |
| Класс защиты | IP67, только в затянутом состоянии |
| Механический срок службы | > 100 Срок службы контактов |
| Степень загрязненности | 3 |
| Момент затяжки | 0.8 ... 1 Нм (соблюдайте макс. значения!) |

| | |
|------------------------------|--|
| Основные данные | |
| Диаметр кабеля | 5.6 +/-0.20мм |
| Длина кабеля | 5 м |
| Характеристики кабеля | PUR |
| Цвет кабеля | черный |
| Изоляция проводников | PP |
| Цвета провода | BN, BU, WH, GN, PK, YE, BK, GY, RD, VT, GY/PK, RD/BU |
| Ядро поперечного сечения | 12x0.14мм ² |
| Порядок проводов литцендрата | 18x0.1 мм |

| | |
|--|---------------|
| Электрические характеристики +20 °C | |
| Допустимая нагрузка | 1.5 А |
| Напряжение [Umax] | макс. 30 В |
| сопротивление изоляции | > 30.5 МΩ/км |
| Напряжение пробоя | 2000 V |
| Прямое сопротивление | макс. 138 /км |

| | |
|---|-------------------------------|
| Механические и химические свойства | |
| Макс.нагрузка на растяжение (стат.) | ≤ 50 Н/мм ² |
| Макс.нагрузка на растяжение (динам.) | ≤ 20 Н/мм ² |
| Связанные циклы | > 5 мил. |
| Радиус изгиба (стационарная установка) | > 5 x Ø |
| Радиус изгиба (гибкое применение) | > 10 x Ø |
| Допустимое ускорение | макс. 5 м/с ² |
| Допустимая траектория, горизонт. | 5 м (при 5 м/с ²) |
| Допустимая траектория, горизонт. | 2 м (при 5 м/с ²) |
| Допустимая скорость отката | 3.3 м/с |
| Скручивание | ± 180 °/м |
| температура окружающей среды | |
| в состоянии покоя | -50 ... 80°C |
| в движении..... | -25 ... 80°C |
| Скользкий кабель | -25 ... 60°C |

Поперечное сечение проводника



Общая информация

На чертеже показана версия дизайна с шестигранной накидной гайкой (дата производства после 11/2016).

схема

Кабель привода/датчика, ПУР
Соединительный кабель
RSC12T-5/TXL

TURCK

Industrial
Automation

| | |
|----|-------|
| 1 | BN |
| 2 | BU |
| 3 | WH |
| 4 | GN |
| 5 | PK |
| 6 | YE |
| 7 | BK |
| 8 | GY |
| 9 | RD |
| 10 | VT |
| 11 | GY/PK |
| 12 | RD/BU |