

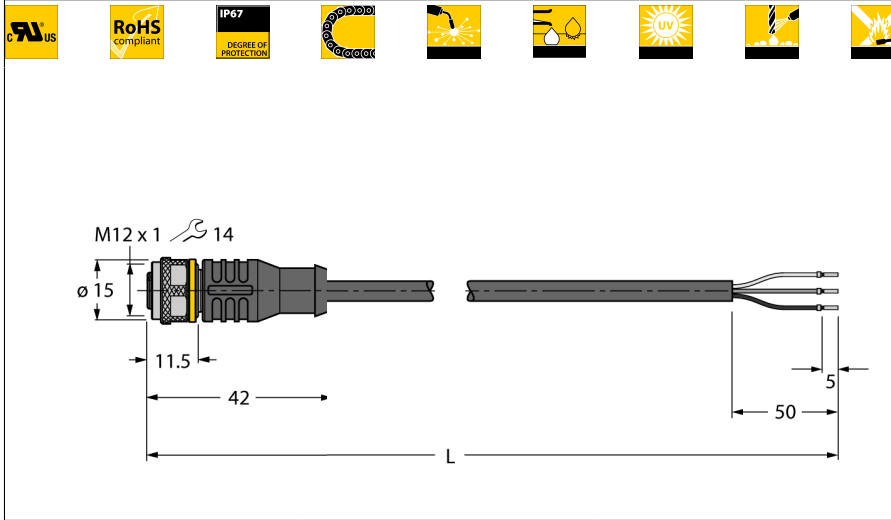
# Кабель привода/датчика, ПУР

## Соединительный кабель

### RKC4T-5/TXL

**TURCK**

Industrial  
Automation



- Розетка M12, прямая, 3-конт.
- Материал оболочки: ПУР
- Цвет оболочки: черный
- Для использования в подвижных треках
- Устойчивы к сварочным брызгам
- Хим. стойкие, маслостойкие, стойкие к ультрафиолету
- Огнестойкие
- Не содержит галогена, силикона, ПВХ и веществ, ослабляющих адгезию лакокрасочных покрытий
- Устойчив к абразивным воздействиям
- Сертификат: cULus
- Соответствие директиве RoHS
- Степень защиты IP67
- Длина кабеля: 5.0 м

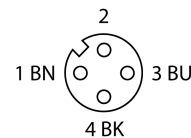
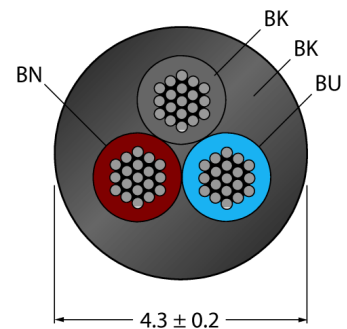
Тип	RKC4T-5/TXL
Идент. №	6625501
<b>Разъем А-стороне</b>	Розетка, M12 x 1, прямой
Количество поля	3
Контакты	латунь, CuZn, золоченный
Подложка контактов	пластмасса, TPU, черн.
Ручка	пластмасса, TPU, черн.
Соединительная гайка/винт	латунь, CuZn, никелированный
Уплотнитель	пластмасса, FPM/FKM
Класс защиты	IP67, только в затянутом состоянии
Механический срок службы	> 100 Срок службы контактов
Степень загрязненности	3
Момент затяжки	0.8 ... 1 Нм (соблюдайте макс. значения!)

<b>Основные данные</b>	
Диаметр кабеля	4.3 +/-0.20мм
Длина кабеля	5 м
Характеристики кабеля	PUR
Цвет кабеля	черный
Изоляция проводников	PP
Цвета провода	BN, BU, BK
Ядро поперечного сечения	3x0.34мм <sup>2</sup>
Порядок проводов литцендрата	42x0.1 мм

<b>Электрические характеристики +20 °C</b>	
Допустимая нагрузка	4 А
Напряжение [U <sub>max</sub> ]	макс. 250 В
сопротивление изоляции	> 30.5 МΩ/км
Напряжение пробоя	2000 V
Прямое сопротивление	макс. 57 /км

<b>Механические и химические свойства</b>	
Макс.нагрузка на растяжение (стат.)	≤ 50 Н/мм <sup>2</sup>
Макс.нагрузка на растяжение (динам.)	≤ 20 Н/мм <sup>2</sup>
Связанные циклы	> 5 мил.
Радиус изгиба (стационарная установка)	> 5 x Ø
Радиус изгиба (гибкое применение)	> 10 x Ø
Допустимое ускорение	макс. 5 м/с <sup>2</sup>
Допустимая траектория, горизонт.	5 м (при 5 м/с <sup>2</sup> )
Допустимая траектория, вертикал.	2 м (при 5 м/с <sup>2</sup> )
Допустимая скорость отката	3.3 м/с
Скручивание	± 180 °/м
температура окружающей среды	
в состоянии покоя	-50 ... 80°C
в движении.....	-25 ... 80°C
Скользкий кабель	-25 ... 60°C

#### Поперечное сечение проводника



#### Общая информация

На чертеже показана версия дизайна с шестигранной накидной гайкой (дата производства после 11/2016).

#### схема

