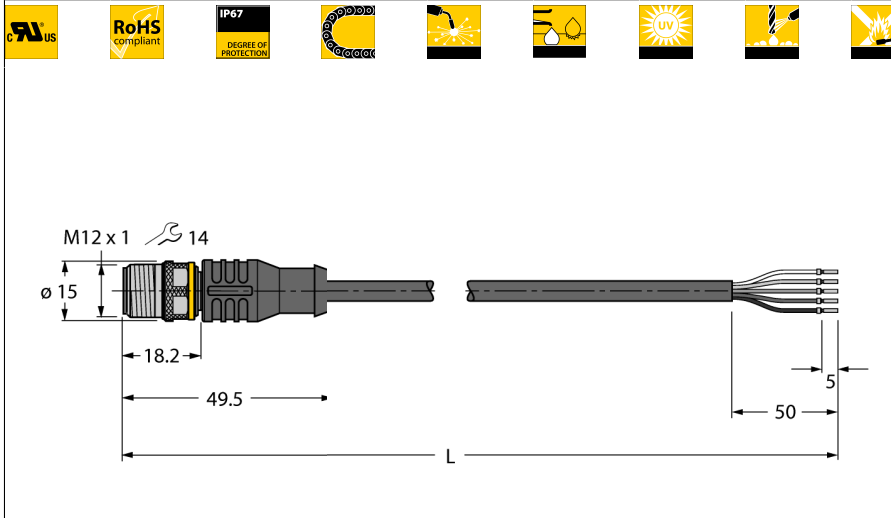


Кабель привода/датчика, ПУР
Соединительный кабель
RSC5T-10/TXL



- Вилка M12, прямая, 4-конт. + PE
- Материал оболочки: ПУР
- Цвет оболочки: черный
- Для использования в подвижных треках
- Устойчивы к сварочным брызгам
- Хим. стойкие, маслостойкие, стойкие к ультрафиолету
- Огнестойкие
- Не содержит галогена, силикона, ПВХ и веществ, ослабляющих адгезию лакокрасочных покрытий
- Устойчив к абразивным воздействиям
- Сертификат: cULus
- Соответствие директиве RoHS
- Степень защиты IP67
- Длина кабеля: 10 м

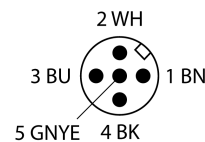
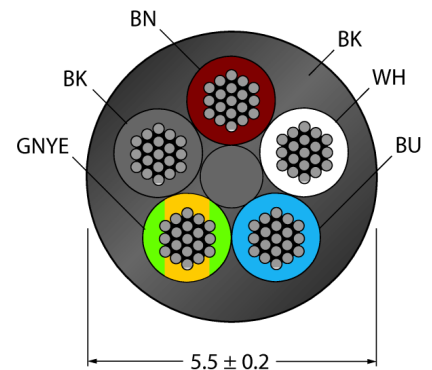
| | |
|---------------------------|--|
| Тип | RSC5T-10/TXL |
| Идент. № | 6625535 |
| Разъем А-стороне | Вилка, M12 x 1, прямой |
| Количество поля | 4+PE |
| Контакты | латунь, CuZn, золоченный |
| Подложка контактов | пластмасса, TPU, черн. |
| Ручка | пластмасса, TPU, черн. |
| Соединительная гайка/винт | латунь, CuZn, никелированный |
| Класс защиты | IP67, только в затянутом состоянии |
| Механический срок службы | > 100 Срок службы контактов |
| Степень загрязненности | 3 |
| Момент затяжки | 0.8 ... 1 Нм (соблюдайте макс. значения!) |

| | |
|------------------------------|-----------------------|
| Основные данные | |
| Диаметр кабеля | 5.5 +/-0.20мм |
| Длина кабеля | 10 м |
| Характеристики кабеля | PUR |
| Цвет кабеля | черный |
| Изоляция проводников | PP |
| Цвета провода | BN, WH, BU, BK, GNYE |
| Ядро поперечного сечения | 5x0.34мм ² |
| Порядок проводов литцендрата | 42x0.1 мм |

| | |
|--|--------------|
| Электрические характеристики +20 °C | |
| Допустимая нагрузка | 4 А |
| Напряжение [U _{max}] | макс. 60 В |
| сопротивление изоляции | > 30.5 МΩ/км |
| Напряжение пробоя | 2000 В |
| Прямое сопротивление | макс. 57 /км |

| | |
|---|-------------------------------|
| Механические и химические свойства | |
| Макс.нагрузка на растяжение (стат.) | ≤ 50 Н/мм ² |
| Макс.нагрузка на растяжение (динам.) | ≤ 20 Н/мм ² |
| Связанные циклы | > 5 мил. |
| Радиус изгиба (стационарная установка) | > 5 x Ø |
| Радиус изгиба (гибкое применение) | > 10 x Ø |
| Допустимое ускорение | макс. 5 м/с ² |
| Допустимая траектория, горизонт. | 5 м (при 5 м/с ²) |
| Допустимая траектория, горизонт. | 2 м (при 5 м/с ²) |
| Допустимая скорость отката | 3.3 м/с |
| Скручивание | ± 180 °/м |
| температура окружающей среды | |
| в состоянии покоя | -50 ... 80°C |
| в движении..... | -25 ... 80°C |
| Скользкий кабель | -25 ... 60°C |

Поперечное сечение проводника



Общая информация

На чертеже показана версия дизайна с шестигранной накидной гайкой (дата производства после 11/2016).

схема

