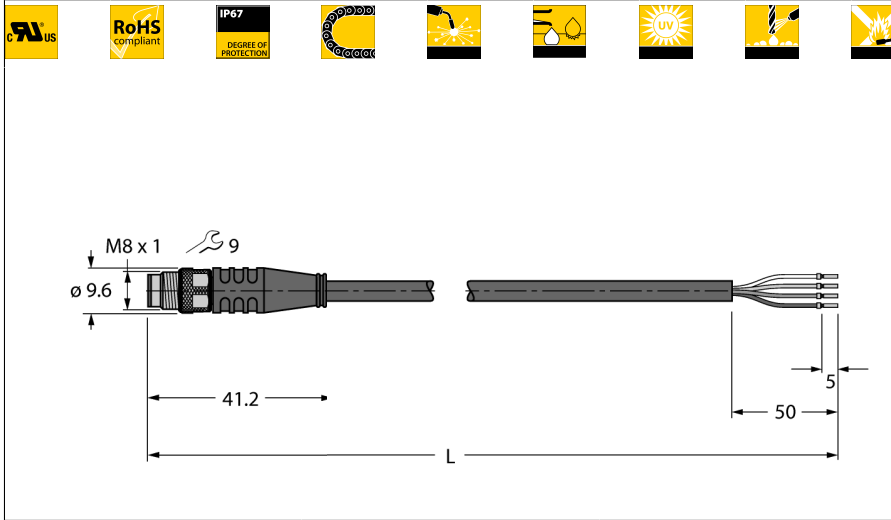


Кабель привода/датчика, ПУР
Соединительный кабель
PSG4M-2/TXL



- Вилка M8, прямая, 4-конт.
- Материал оболочки: ПУР
- Цвет оболочки: черный
- Для использования в подвижных треках
- Устойчивы к сварочным брызгам
- Хим. стойкие, маслостойкие, стойкие к ультрафиолету
- Огнестойкие
- Не содержит галогена, силикона, ПВХ и веществ, ослабляющих адгезию лакокрасочных покрытий
- Устойчив к абразивным воздействиям
- Сертификат: cULus
- Соответствие директиве RoHS
- Степень защиты IP67
- Длина кабеля: 2.0 м

Тип	PSG4M-2/TXL
Идент. №	6625565

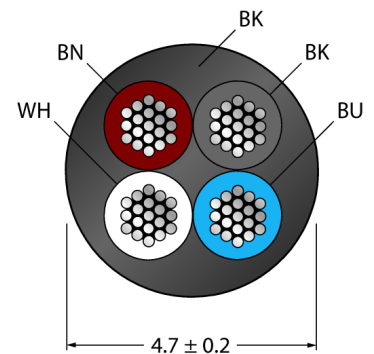
Разъем А-стороне	Вилка, M8x1, прямой
Количество поля	4
Контакты	латунь, CuZn, золоченный
Подложка контактов	пластмасса, TPU, черн.
Ручка	пластмасса, TPU, черн.
Соединительная гайка/винт	латунь, CuZn, никелированный
Класс защиты	IP67, только в затянутом состоянии
Механический срок службы	> 100 Срок службы контактов
Степень загрязненности	3
Момент затяжки	0.5 ... 0.6 Nm (соблюдайте макс. значения!)

Основные данные	
Диаметр кабеля	4.7 +/-0.20мм
Длина кабеля	2 м
Характеристики кабеля	PUR
Цвет кабеля	черный
Изоляция проводников	PP
Цвета провода	BN, WH, BU, BK
Ядро поперечного сечения	4x0.34мм ²
Порядок проводов литцендрата	42x0.1 мм

Электрические характеристики +20 °C	
Допустимая нагрузка	4 А
Напряжение [U _{max}]	макс. 30 В
сопротивление изоляции	> 30.5 МΩ/км
Напряжение пробоя	2000 В
Прямое сопротивление	макс. 57 /км

Механические и химические свойства	
Макс.нагрузка на растяжение (стат.)	≤ 50 Н/мм ²
Макс.нагрузка на растяжение (динам.)	≤ 20 Н/мм ²
Связанные циклы	> 5 мил.
Радиус изгиба (стационарная установка)	> 5 x Ø
Радиус изгиба (гибкое применение)	> 10 x Ø
Допустимое ускорение	макс. 5 м/с ²
Допустимая траектория, горизонт.	5 м (при 5 м/с ²)
Допустимая траектория, горизонт.	2 м (при 5 м/с ²)
Допустимая скорость отката	3.3 м/с
Скручивание	± 180 °/м
температура окружающей среды	
в состоянии покоя	-50 ... 80°C
в движении.....	-25 ... 80°C
Скользкий кабель	-25 ... 60°C

Поперечное сечение проводника



Общая информация

На чертеже показана версия дизайна с шестигранной накидной гайкой (дата производства после 11/2016).

схема

