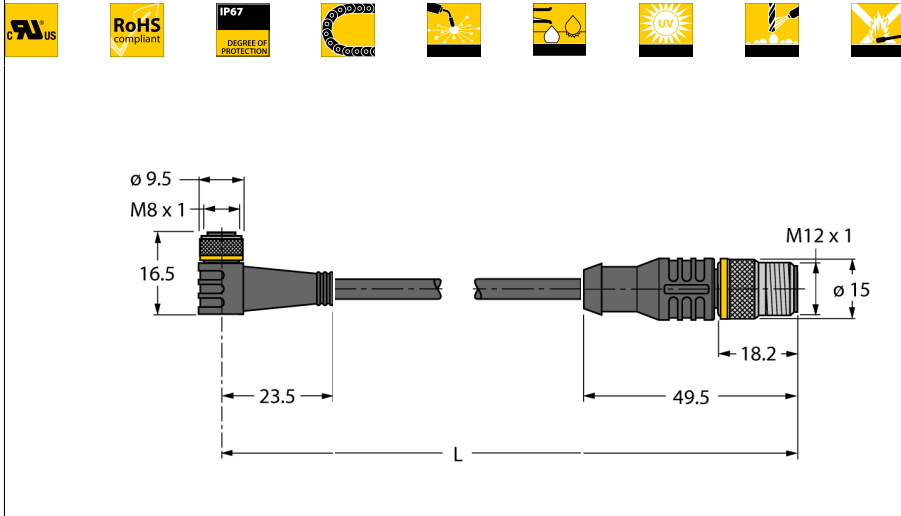


**Кабель привода/датчика, ПУР
Кабельный соединитель
PKW4M-P7X2-0,6-RSC4.4T/TXL**



- Розетка M8, угловая, 4-конт.
- С 2-мя цветами (PNP, желтый, зеленый)
- Вилка M12, прямая, 4-конт.
- Материал оболочки: ПУР
- Цвет оболочки: черный
- Для использования в подвижных треках
- Устойчивы к сварочным брызгам
- Хим. стойкие, маслостойкие, стойкие к ультрафиолету
- Огнестойкие
- Не содержит галогена, силикона, ПВХ и веществ, ослабляющих адгезию лакокрасочных покрытий
- Устойчив к абразивным воздействиям
- Сертификат: cULus
- Соответствие директиве RoHS
- Степень защиты IP67
- Длина кабеля: 0.6 м

Тип PKW4M-P7X2-0,6-RSC4.4T/TXL
Идент. № 6626100

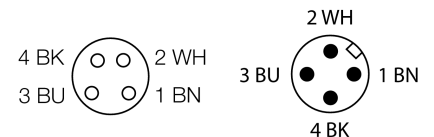
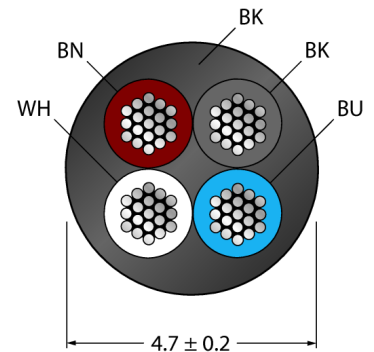
Разъем А-стороннее
Количество поля Розетка, M8x1, угловой
4
Контакты металл, CuZn, золоченный
Подложка контактов пластмасса, TPU, черн.
Ручка пластмасса, TPU, черн.
Соединительная гайка/винт Никелированная латунь, CuZn, никелированный
Уплотнитель пластмасса, FPM/FKM
Класс защиты IP67, только в затянутом состоянии
Индикатор рабочего напряжения LED зеленый
Индикатор состояния переключения LED желтый
Механический срок службы > 100 Срок службы контактов
Степень загрязненности 3
Момент затяжки 0.5 ... 0.6 Нм (соблюдайте макс. значения!)

вилка
Количество поля Разъем, M12 x 1, прямой
4 pins
Контакты металл, CuZn, золоченный
Подложка контактов пластиковый, TPU, черный
Ручка пластик, TPU, черн.
Соединительная гайка/винт Никелированная латунь, CuZn, никелированный
Класс защиты IP67, только в затянутом состоянии
Механический срок службы > 100 Срок службы контактов
Степень загрязненности 3
Момент затяжки 0.8 ... 1 Нм (соблюдайте макс. значения!)

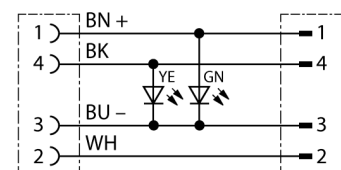
Основные данные
Диаметр кабеля 4.7 +/-0.20мм
Длина кабеля 0.6 м
Характеристики кабеля PUR
Цвет кабеля черный
Изоляция проводников PP
Цвета провода BN, WH, BU, BK
Ядро поперечного сечения 4x0.34мм²
Порядок проводов литцендрата 42x0.1 мм

Электрические характеристики +20 °C
Допустимая нагрузка 4 А
Напряжение [Umax] макс. 30 В
сопротивление изоляции > 30.5 МΩ/км
Напряжение пробоя 2000 В
Прямое сопротивление макс. 57 /км

Поперечное сечение проводника



схема



**Кабель привода/датчика, ПУР
Кабельный соединитель
PKW4M-P7X2-0,6-RSC4.4T/TXL**

TURCK

Industrial
Automation

Механические и химические свойства

Макс.нагрузка на растяжение (стат.)	≤ 50 Н/мм ²
Макс.нагрузка на растяжение (динам.)	≤ 20 Н/мм ²
Связанные циклы	> 5 мил.
Радиус изгиба (стационарная установка)	> 5 x Ø
Радиус изгиба (гибкое применение)	> 10 x Ø
Допустимое ускорение	макс. 5 м/с ²
Допустимая траектория, горизонт.	5 м (при 5 м/с ²)
Допустимая траектория, горизонт.	2 м (при 5 м/с ²)
Допустимая скорость отката	3.3 м/с
Скручивание	± 180 °/м
температура окружающей среды	
в состоянии покоя	-50 ... 80°C
в движении.....	-25 ... 80°C
Скользкий кабель	-25 ... 60°C