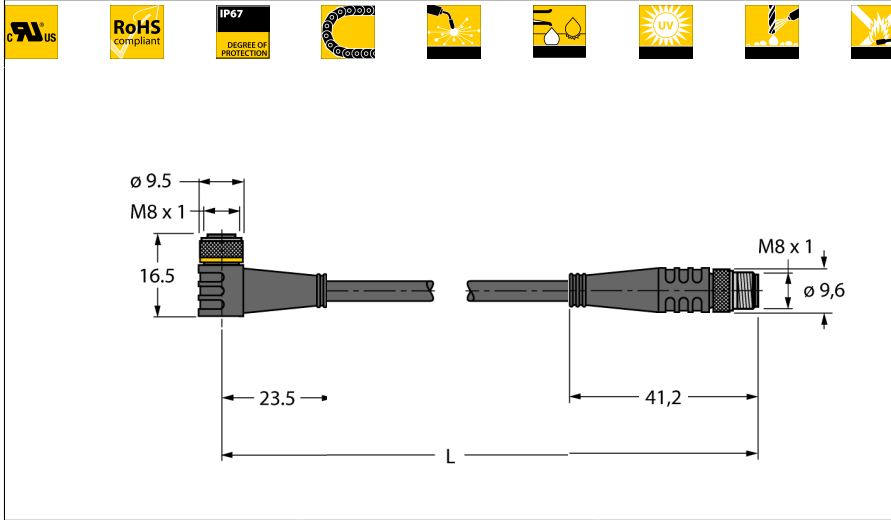


**Кабель привода/датчика, ПУР  
Кабельный соединитель  
PKW4M-P7X2-0,3-PSG4M/TXL**



- Розетка M8, угловая, 4-конт.
- С 2-мя цветами (PNP, желтый, зеленый)
- Вилка M8, прямая, 4-конт.
- Материал оболочки: ПУР
- Цвет оболочки: черный
- Для использования в подвижных треках
- Устойчивы к сварочным брызгам
- Хим. стойкие, маслостойкие, стойкие к ультрафиолету
- Огнестойкие
- Не содержит галогена, силикона, ПВХ и веществ, ослабляющих адгезию лакокрасочных покрытий
- Устойчив к абразивным воздействиям
- Сертификат: cULus
- Соответствие директиве RoHS
- Степень защиты IP67
- Длина кабеля: 0.3 м

**Тип** PKW4M-P7X2-0,3-PSG4M/TXL  
**Идент. №** 6626240

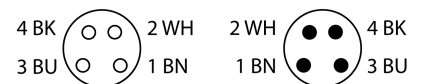
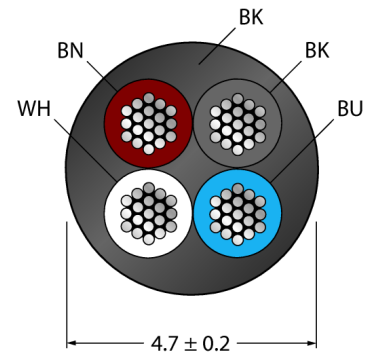
**Разъем А-стороннее**  
Количество поля Розетка, M8x1, угловой  
4  
Контакты металл, CuZn, золоченный  
Подложка контактов пластмасса, TPU, черн.  
Ручка пластмасса, TPU, черн.  
Соединительная гайка/винт латунь, CuZn, никелированный  
Уплотнитель пластмасса, FPM/FKM  
Класс защиты IP67, только в затянутом состоянии  
Индикатор рабочего напряжения LED зеленый  
Индикатор состояния переключения LED желтый  
Механический срок службы > 100 Срок службы контактов  
Степень загрязненности 3  
Момент затяжки 0.5 ... 0.6 Нм (соблюдайте макс. значения!)

**вилка**  
Количество поля Разъем, M8x1, прямой  
4 pins  
Контакты металл, CuZn, золоченный  
Подложка контактов пластиковый, TPU, черный  
Ручка пластик, TPU  
Соединительная гайка/винт латунь, CuZn, никелированный  
Класс защиты IP67, только в затянутом состоянии  
Механический срок службы > 100 Срок службы контактов  
Степень загрязненности 3  
Момент затяжки 0.5 ... 0.6 Нм (соблюдайте макс. значения!)

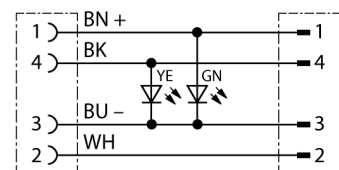
**Основные данные**  
Диаметр кабеля 4.7 +/-0.20мм  
Длина кабеля 0.3 м  
Характеристики кабеля PUR  
Цвет кабеля черный  
Изоляция проводников PP  
Цвета провода BN, WH, BU, BK  
Ядро поперечного сечения 4x0.34мм<sup>2</sup>  
Порядок проводов литцендрата 42x0.1 мм

**Электрические характеристики +20 °C**  
Допустимая нагрузка 4 А  
Напряжение [Umax] макс. 30 В  
сопротивление изоляции > 30.5 МΩ/км  
Напряжение пробоя 2000 В  
Прямое сопротивление макс. 57 /км

**Поперечное сечение проводника**



**схема**



**Кабель привода/датчика, ПУР  
Кабельный соединитель  
PKW4M-P7X2-0,3-PSG4M/TXL**

**TURCK**

Industrial  
Automation

---

**Механические и химические свойства**

Макс.нагрузка на растяжение (стат.)	≤ 50 Н/мм <sup>2</sup>
Макс.нагрузка на растяжение (динам.)	≤ 20 Н/мм <sup>2</sup>
Связанные циклы	> 5 мил.
Радиус изгиба (стационарная установка)	> 5 x Ø
Радиус изгиба (гибкое применение)	> 10 x Ø
Допустимое ускорение	макс. 5 м/с <sup>2</sup>
Допустимая траектория, горизонт.	5 м (при 5 м/с <sup>2</sup> )
Допустимая траектория, горизонт.	2 м (при 5 м/с <sup>2</sup> )
Допустимая скорость отката	3.3 м/с
Скручивание	± 180 °/м
температура окружающей среды	
в состоянии покоя	-50 ... 80°C
в движении.....	-25 ... 80°C
Скользкий кабель	-25 ... 60°C