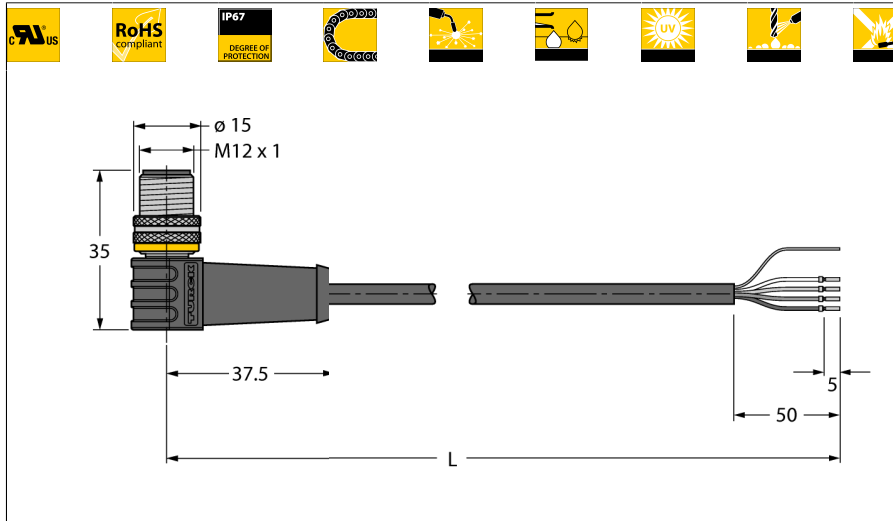


**Кабель привода/датчика, ПУР**  
**Соединительный кабель**  
**WSS4.4T-2/TXL**



- Вилка M12, угловая, 4-конт.
- С заземлением на гайку/винт
- Материал оболочки: ПУР, экранированный
- Цвет оболочки: черный
- Для использования в подвижных треках
- Устойчивы к сварочным брызгам
- Хим. стойкие, маслостойкие, стойкие к ультрафиолету
- Огнестойкие
- Не содержит галогена, силикона, ПВХ и веществ, ослабляющих адгезию лакокрасочных покрытий
- Устойчив к абразивным воздействиям
- Сертификат: cULus
- Соответствие директиве RoHS
- Степень защиты IP67
- Длина кабеля: 2.0 м

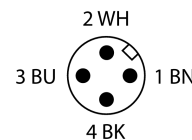
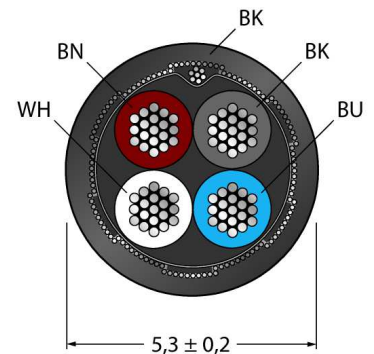
|                           |                                              |
|---------------------------|----------------------------------------------|
| Тип                       | WSS4.4T-2/TXL                                |
| Идент. №                  | 6626342                                      |
| <b>Разъем А-стороне</b>   | Вилка, M12 x 1, угловой                      |
| Количество поля           | 4                                            |
| Контакты                  | латунь, CuZn, золоченный                     |
| Подложка контактов        | пластмасса, TPU, черн.                       |
| Ручка                     | пластмасса, TPU, черн.                       |
| Соединительная гайка/винт | латунь, CuZn, никелированный                 |
| Класс защиты              | IP67, только в затянутом состоянии           |
| Механический срок службы  | > 100 Срок службы контактов                  |
| Степень загрязненности    | 3                                            |
| Момент затяжки            | 0.8 ... 1 Нм<br>(соблюдайте макс. значения!) |

|                              |                                    |
|------------------------------|------------------------------------|
| <b>Основные данные</b>       |                                    |
| Диаметр кабеля               | 5.3 +/-0.20мм                      |
| Длина кабеля                 | 2 м                                |
| Характеристики кабеля        | PUR                                |
| Цвет кабеля                  | черный                             |
| Изоляция проводников         | PP                                 |
| Цвета провода                | BN, WH, BU, BK                     |
| Ядро поперечного сечения     | 4x0.34мм <sup>2</sup>              |
| Порядок проводов литцендрата | 42x0.1 мм                          |
| Экран                        | алюминиевая фольга, медная оплетка |

|                                            |              |
|--------------------------------------------|--------------|
| <b>Электрические характеристики +20 °C</b> |              |
| Допустимая нагрузка                        | 4 А          |
| Напряжение [Umax]                          | макс. 250 В  |
| сопротивление изоляции                     | > 30.5 МΩ/км |
| Напряжение пробоя                          | 2000 V       |
| Прямое сопротивление                       | макс. 57 /км |

|                                           |                               |
|-------------------------------------------|-------------------------------|
| <b>Механические и химические свойства</b> |                               |
| Макс.нагрузка на растяжение (стат.)       | ≤ 50 Н/мм <sup>2</sup>        |
| Макс.нагрузка на растяжение (динам.)      | ≤ 20 Н/мм <sup>2</sup>        |
| Связанные циклы                           | > 2 мил.                      |
| Радиус изгиба (стационарная установка)    | > 5 x Ø                       |
| Радиус изгиба (гибкое применение)         | > 10 x Ø                      |
| Допустимое ускорение                      | макс. 5 м/с <sup>2</sup>      |
| Допустимая траектория, горизонт.          | 5 м (при 5 м/с <sup>2</sup> ) |
| Допустимая траектория, горизонт.          | 2 м (при 5 м/с <sup>2</sup> ) |
| Допустимая скорость отката                | 3.3 м/с                       |
| Скручивание                               | ± 180 °/м                     |
| температура окружающей среды              |                               |
| в состоянии покоя                         | -50 ... 80°C                  |
| в движении.....                           | -25 ... 80°C                  |
| Скользкий кабель                          | -25 ... 60°C                  |

**Поперечное сечение проводника**



**схема**

