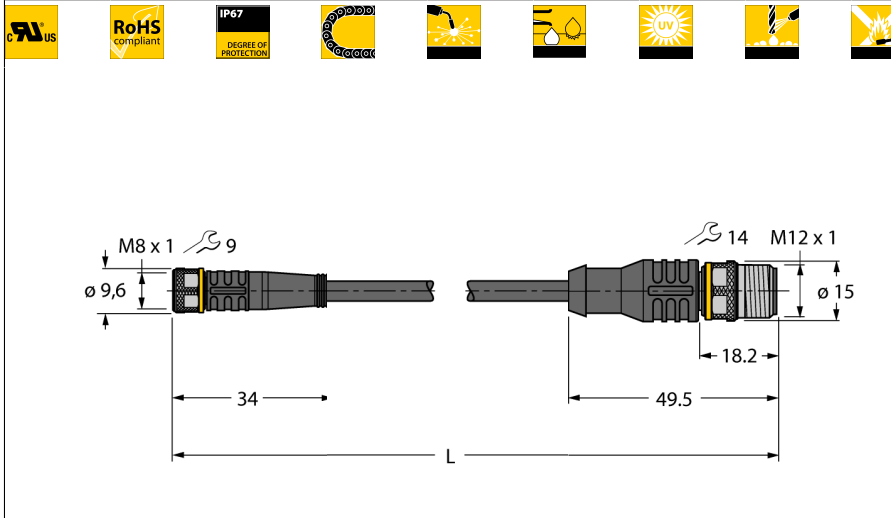


**Кабель привода/датчика, ПУР
Кабельный соединитель
PKG4M-5-RSC4.4T/TXL**



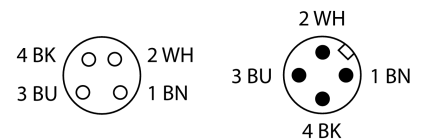
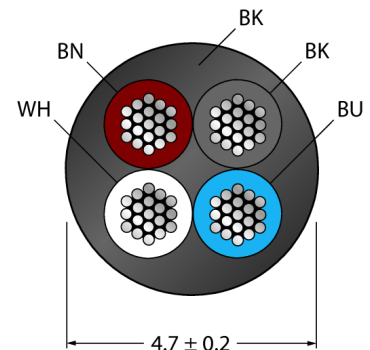
- Розетка M8, прямая, 4-конт.
- Вилка M12, прямая, 4-конт.
- Материал оболочки: ПУР
- Цвет оболочки: черный
- Для использования в подвижных треках
- Устойчивы к сварочным брызгам
- Хим. стойкие, маслостойкие, стойкие к ультрафиолету
- Огнестойкие
- Не содержит галогена, силикона, ПВХ и веществ, ослабляющих адгезию лакокрасочных покрытий
- Устойчив к абразивным воздействиям
- Сертификат: cULus
- Соответствие директиве RoHS
- Степень защиты IP67
- Длина кабеля: 5.0 м

Тип	PKG4M-5-RSC4.4T/TXL
Идент. №	6626687
Разъем А-стороннее	Розетка, M8x1, прямой
Количество поля	4
Контакты	латунь, CuZn, золоченный
Подложка контактов	пластмасса, TPU, черн.
Ручка	пластмасса, TPU, черн.
Соединительная гайка/винт	латунь, CuZn, никелированный
Уплотнитель	пластмасса, FPM/FKM
Класс защиты	IP67, только в затянутом состоянии
Механический срок службы	> 100 Срок службы контактов
Степень загрязненности	3
Момент затяжки	0.5 ... 0.6 Nm (соблюдайте макс. значения!)

вилка	Разъем, M12 x 1, прямой
Количество поля	4 pins
Контакты	медь, CuZn, золоченный
Подложка контактов	пластиковый, TPU, черный
Ручка	пластик, TPU
Соединительная гайка/винт	латунь, CuZn, никелированный
Класс защиты	IP67, только в затянутом состоянии
Механический срок службы	> 100 Срок службы контактов
Степень загрязненности	3
Момент затяжки	0.8 ... 1 Nm (соблюдайте макс. значения!)

Основные данные	
Диаметр кабеля	4.7 +/-0.20мм
Длина кабеля	5 м
Характеристики кабеля	PUR
Цвет кабеля	черный
Изоляция проводников	PP
Цвета провода	BN, WH, BU, BK
Ядро поперечного сечения	4x0.34мм ²
Порядок проводов литцендрата	42x0.1 мм

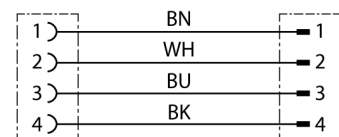
Поперечное сечение проводника



Общая информация

На чертеже показана версия дизайна с шестигранной накидной гайкой (дата производства после 11/2016).

схема



Электрические характеристики +20 °C	
Допустимая нагрузка	4 A
Напряжение [Umax]	макс. 30 V
сопротивление изоляции	> 30.5 MΩ/km
Напряжение пробоя	2000 V
Прямое сопротивление	макс. 57 /км

Кабель привода/датчика, ПУР
Кабельный соединитель
PKG4M-5-RSC4.4T/TXL

TURCK

Industrial
Automation

Механические и химические свойства

Макс.нагрузка на растяжение (стат.)	≤ 50 Н/мм ²
Макс.нагрузка на растяжение (динам.)	≤ 20 Н/мм ²
Связанные циклы	> 5 мил.
Радиус изгиба (стационарная установка)	> 5 x Ø
Радиус изгиба (гибкое применение)	> 10 x Ø
Допустимое ускорение	макс. 5 м/с ²
Допустимая траектория, горизонт.	5 м (при 5 м/с ²)
Допустимая траектория, горизонт.	2 м (при 5 м/с ²)
Допустимая скорость отката	3.3 м/с
Скручивание	± 180 °/м
температура окружающей среды	
в состоянии покоя	-50 ... 80°C
в движении.....	-25 ... 80°C
Скользкий кабель	-25 ... 60°C