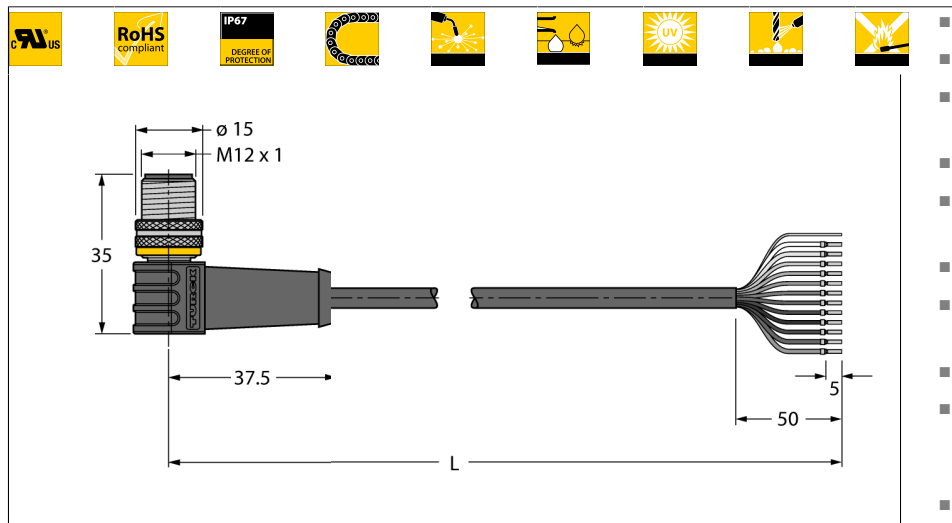


**Кабель привода/датчика, ПУР**  
**Соединительный кабель**  
**WSS12T-2/TXL**



- Вилка M12, угловая, 12-конт.
- С заземлением на гайку/винт
- Материал оболочки: ПУР, экранированный
- Цвет оболочки: черный
- Для использования в подвижных треках
- Устойчивы к сварочным брызгам
- Хим. стойкие, маслостойкие, стойкие к ультрафиолету
- Огнестойкие
- Не содержит галогена, силикона, ПВХ и веществ, ослабляющих адгезию лакокрасочных покрытий
- Устойчив к абразивным воздействиям
- Сертификат: cULus
- Соответствие директиве RoHS
- Степень защиты IP67
- Длина кабеля: 2.0 м

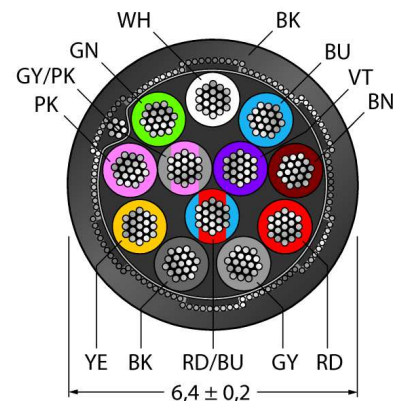
|          |              |
|----------|--------------|
| Тип      | WSS12T-2/TXL |
| Идент. № | 6626926      |

|                           |  |
|---------------------------|--|
| <b>Разъем А-стороннее</b> | Вилка, M12 x 1, угловой                      |
| Количество поля           | 12   |
| Контакты                  | латунь, CuZn, золоченный                     |
| Подложка контактов        | пластмасса, TPU, черн.                       |
| Ручка                     | пластмасса, TPU, черн.                       |
| Соединительная гайка/винт | латунь, CuZn, никелированный                 |
| Класс защиты              | IP67, только в затянутом состоянии           |
| Механический срок службы  | > 100 Срок службы контактов                  |
| Степень загрязненности    | 3  |
| Момент затяжки            | 0.8 ... 1 Nm<br>(соблюдайте макс. значения!) |

|                              |  |
|------------------------------|--|
| <b>Основные данные</b>       |  |
| Диаметр кабеля               | 6.4 +/-0.20мм  |
| Длина кабеля                 | 2 м  |
| Характеристики кабеля        | PUR  |
| Цвет кабеля                  | черный   |
| Изоляция проводников         | PP   |
| Цвета провода                | BN, BU, WH, GN, PK, YE, BK, GY, RD, VT, GY/PK, RD/BU |
| Ядро поперечного сечения     | 12x0.14мм <sup>2</sup>                               |
| Порядок проводов литцендрата | 18x0.1 мм  |
| Экран                        | алюминиевая фольга, медная оплетка                   |

|  |               |
|--|---------------|
| <b>Электрические характеристики +20 °C</b> |               |
| Допустимая нагрузка                        | 1.5 A         |
| Напряжение [U <sub>max</sub> ]             | макс. 30 В    |
| сопротивление изоляции                     | > 30.5 MΩ/km  |
| Напряжение пробоя                          | 2000 V        |
| Прямое сопротивление                       | макс. 138 /км |

**Поперечное сечение проводника**



схема

**Кабель привода/датчика, ПУР**  
**Соединительный кабель**  
**WSS12T-2/TXL**

**TURCK**

Industrial  
Automation

**Механические и химические свойства**

|  |                               |
|--|-------------------------------|
| Макс.нагрузка на растяжение (стат.)    | ≤ 50 Н/мм <sup>2</sup>        |
| Макс.нагрузка на растяжение (динам.)   | ≤ 20 Н/мм <sup>2</sup>        |
| Связанные циклы                        | > 2 мил.                      |
| Радиус изгиба (стационарная установка) | > 5 x Ø                       |
| Радиус изгиба (гибкое применение)      | > 10 x Ø                      |
| Допустимое ускорение                   | макс. 5 м/с <sup>2</sup>      |
| Допустимая траектория, горизонт.       | 5 м (при 5 м/с <sup>2</sup> ) |
| Допустимая траектория, горизонт.       | 2 м (при 5 м/с <sup>2</sup> ) |
| Допустимая скорость отката             | 3.3 м/с                       |
| Скручивание                            | ± 180 °/м                     |
| температура окружающей среды           |                               |
| в состоянии покоя                      | -50 ... 80°C                  |
| в движении.....                        | -25 ... 80°C                  |
| Скользкий кабель                       | -25 ... 60°C                  |

