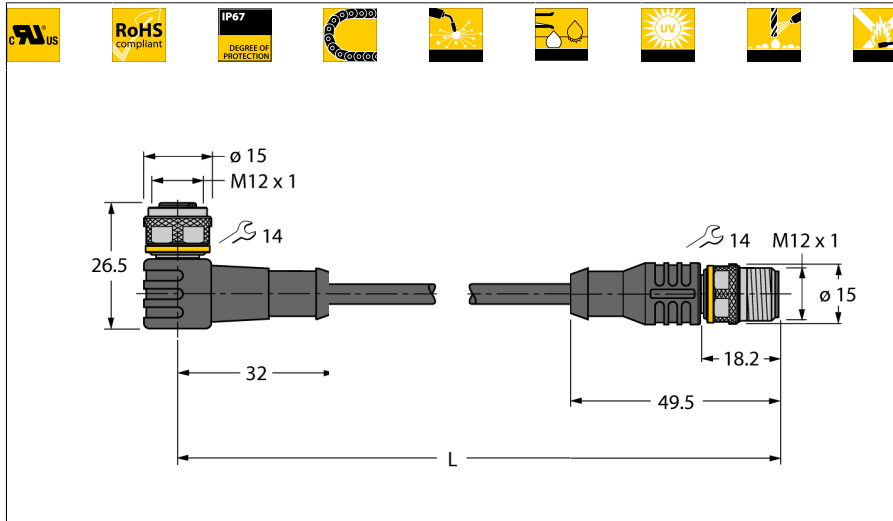


**Кабель привода/датчика, ПУР  
Кабельный соединитель  
WKC5T-5-RSC5T/TXL**



- Розетка M12, угловая, 4-конт. + PE
- Вилка M12, прямая, 4-конт. + PE
- Материал оболочки: ПУР
- Цвет оболочки: черный
- Для использования в подвижных треках
- Устойчивы к сварочным брызгам
- Хим. стойкие, маслостойкие, стойкие к ультрафиолету
- Огнестойкие
- Не содержит галогена, силикона, ПВХ и веществ, ослабляющих адгезию лакокрасочных покрытий
- Устойчив к абразивным воздействиям
- Сертификат: cULus
- Соответствие директиве RoHS
- Степень защиты IP67
- Длина кабеля: 5.0 м

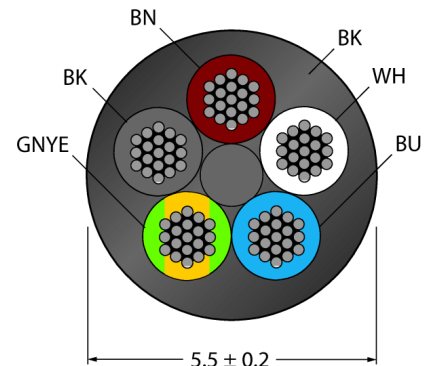
Тип	WKC5T-5-RSC5T/TXL
Идент. №	6627038

<b>Разъем А-стороннее</b>	Розетка, M12 x 1, угловой 4+PE
Количество поля	латунь, CuZn, золоченный
Контакты	пластмасса, TPU, черн.
Подложка контактов	ручка
Ручка	латунь, CuZn, никелированный
Соединительная гайка/винт	пластмасса, FPM/FKM
Уплотнитель	IP67, только в затянутом состоянии
Класс защиты	> 100 Срок службы контактов
Механический срок службы	3
Степень загрязненности	0.8 ... 1 Nm
Момент затяжки	(соблюдайте макс. значения!)

<b>вилка</b>	Разъем, M12 x 1, прямой 4+PE pins
Количество поля	медь, CuZn, золоченный
Контакты	пластиковый, TPU, черный
Подложка контактов	ручка
Ручка	латунь, CuZn, никелированный
Соединительная гайка/винт	IP67, только в затянутом состоянии
Класс защиты	> 100 Срок службы контактов
Механический срок службы	3
Степень загрязненности	0.8 ... 1 Nm
Момент затяжки	(соблюдайте макс. значения!)

<b>Основные данные</b>	
Диаметр кабеля	5.5 +/-0.20мм
Длина кабеля	5 м
Характеристики кабеля	PUR
Цвет кабеля	черный
Изоляция проводников	PP
Цвета проводов	BN, WH, BU, BK, GNYE
Ядро поперечного сечения	5x0.34мм <sup>2</sup>
Порядок проводов литцендрата	42x0.1 мм

**Поперечное сечение проводника**



**Общая информация**

На чертеже показана версия дизайна с шестигранной накидной гайкой (дата производства после 11/2016).

**схема**



<b>Электрические характеристики +20 °C</b>	
Допустимая нагрузка	4 A
Напряжение [Umax]	макс. 60 V
сопротивление изоляции	> 30.5 MΩ/km
Напряжение пробоя	2000 V
Прямое сопротивление	макс. 57 /км

**Кабель привода/датчика, ПУР**  
**Кабельный соединитель**  
**WKC5T-5-RSC5T/ТХL**

**TURCK**

Industrial  
Automation

---

**Механические и химические свойства**

Макс.нагрузка на растяжение (стат.)	≤ 50 Н/мм <sup>2</sup>
Макс.нагрузка на растяжение (динам.)	≤ 20 Н/мм <sup>2</sup>
Связанные циклы	> 5 мил.
Радиус изгиба (стационарная установка)	> 5 x Ø
Радиус изгиба (гибкое применение)	> 10 x Ø
Допустимое ускорение	макс. 5 м/с <sup>2</sup>
Допустимая траектория, горизонт.	5 м (при 5 м/с <sup>2</sup> )
Допустимая траектория, горизонт.	2 м (при 5 м/с <sup>2</sup> )
Допустимая скорость отката	3.3 м/с
Скручивание	± 180 °/м
температура окружающей среды	
в состоянии покоя	-50 ... 80°C
в движении.....	-25 ... 80°C
Скользкий кабель	-25 ... 60°C