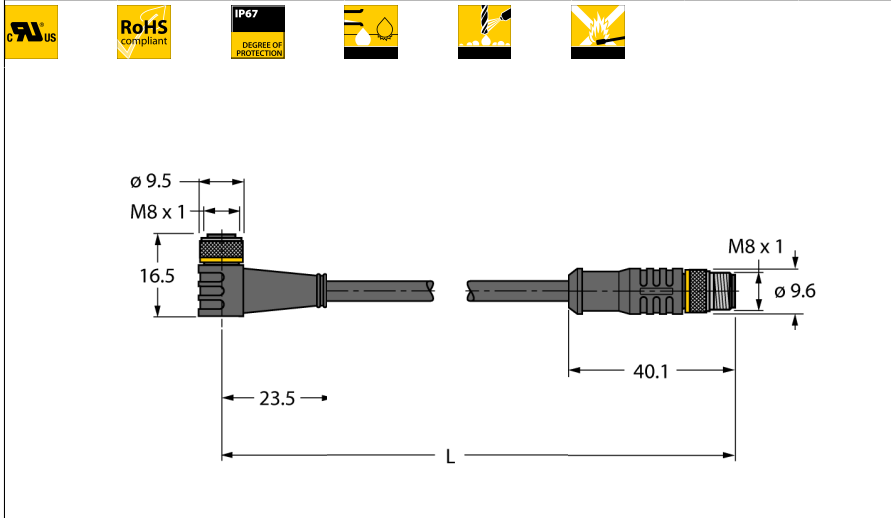


Кабель привода/датчика, ПВХ
Кабельный соединитель
PKWS4M-1-PSGS4M/TEL



- Розетка M8, угловая, 4-конт.
- С заземлением на гайку/винт
- Вилка M8, прямая, 4-конт.
- Материал оболочки: ПВХ, экранированный
- Цвет оболочки: черный
- Хим. стойкие и маслостойкие
- Огнестойкие
- Решения стойкие к кислотам и щелочам
- Устойчивы к микробам и гидролизу
- Не содержит веществ, ослабляющих адгезию лакокрасочных покрытий
- Сертификат: cULus
- Соответствие директиве RoHS
- Степень защиты IP67
- Длина кабеля: 1.0 м

Тип PKWS4M-1-PSGS4M/TEL
Идент. № 6627454

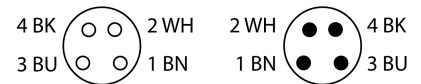
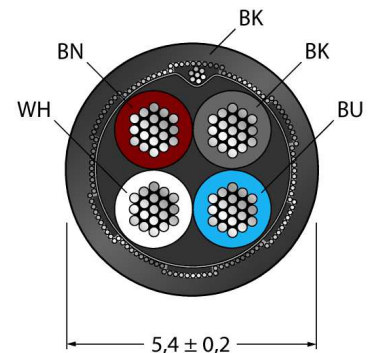
Разъем А-стороннее
Количество поля Розетка, M8x1, угловой
4
Контакты металл, CuZn, золоченный
Подложка контактов пластмасса, TPU, черн.
Ручка пластмасса, TPU, черн.
Соединительная гайка/винт латунь, CuZn, никелированный
Уплотнитель пластмасса, FPM/FKM
Класс защиты IP67, только в затянутом состоянии
Механический срок службы > 100 Срок службы контактов
Степень загрязненности 3
Момент затяжки 0.5 ... 0.6 Nm
(соблюдайте макс. значения!)

вилка
Количество поля Разъем, M8x1, прямой
4 pins
Контакты металл, CuZn, золоченный
Подложка контактов пластиковый, TPU, черный
Ручка пластик, TPU
Соединительная гайка/винт латунь, CuZn, никелированный
Класс защиты IP67, только в затянутом состоянии
Механический срок службы > 100 Срок службы контактов
Степень загрязненности 3
Момент затяжки 0.5 ... 0.6 Nm
(соблюдайте макс. значения!)

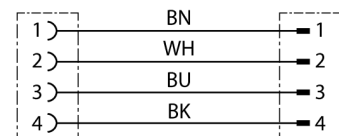
Основные данные
Диаметр кабеля 5.4 +/-0.20мм
Длина кабеля 1 м
Характеристики кабеля PVC
Цвет кабеля черный
Изоляция проводников PVC
Цвета провода BN, WH, BU, BK
Ядро поперечного сечения 4x0.34мм²
Порядок проводов литцендрата 42x0.1 мм
Экран алюминиевая фольга, медная оплетка

Электрические характеристики +20 °C
Допустимая нагрузка 4 A
Напряжение [Umax] макс. 30 V
сопротивление изоляции > 30.5 MΩ/km
Напряжение пробоя 2000 V
Прямое сопротивление макс. 57 /км

Поперечное сечение проводника



схема



Кабель привода/датчика, ПВХ
Кабельный соединитель
PKWS4M-1-PSGS4M/TEL

TURCK

Industrial
Automation

Механические и химические свойства

Радиус изгиба (стационарная установка)	> 5 x Ø
Радиус изгиба (гибкое применение)	> 10 x Ø
температура окружающей среды	
в состоянии покоя	-40 ... 105°C
в движении.....	0 ... 80°C