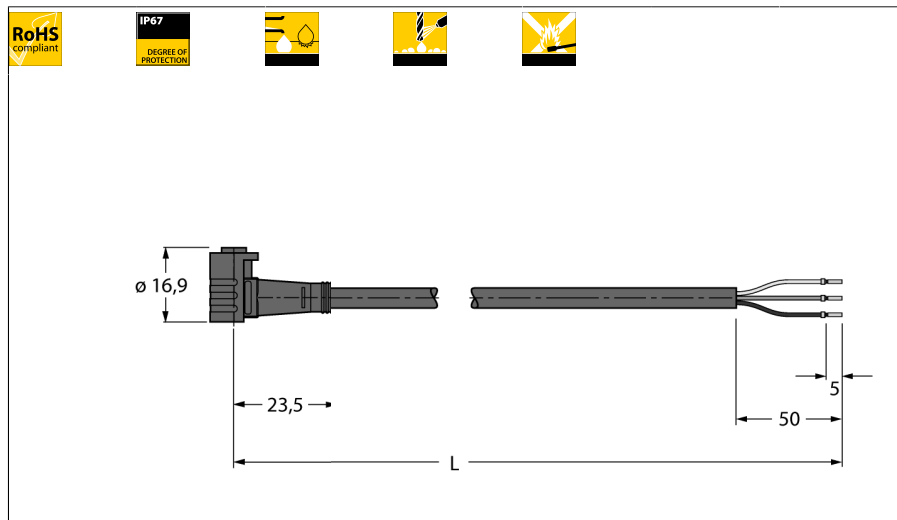


**Кабель привода/датчика, ПВХ**  
**Соединительный кабель**  
**PKW3Z-5/TEL**

**TURCK**

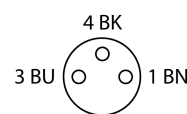
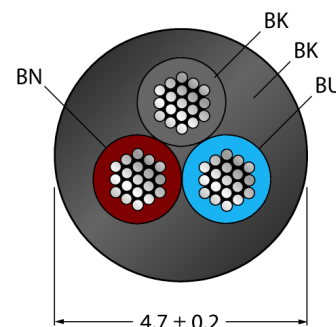
Industrial  
Automation



- Розетка Ø 8 мм, угловая, 3-конт., накладная, с защитным фиксатором
- Материал оболочки: ПВХ
- Цвет оболочки: черный
- Хим. стойкие и маслостойкие
- Огнестойкие
- Решения стойкие к кислотам и щелочам
- Устойчивы к микробам и гидролизу
- Не содержит веществ, ослабляющих адгезию лакокрасочных покрытий
- Соответствие директиве RoHS
- Степень защиты IP67
- Длина кабеля: 5.0 м

<b>Тип</b>	PKW3Z-5/TEL
<b>Идент. №</b>	6627505
<b>Разъем А-стороннее</b>	Розетка, Ø 8 мм, угловой
<b>Количество поля</b>	3
<b>Контакты</b>	металл, CuZn, золоченный
<b>Подложка контактов</b>	пластмасса, TPU, черн.
<b>Ручка</b>	пластмасса, TPU, черн.
<b>Уплотнитель</b>	пластмасса, FPM/FKM
<b>Класс защиты</b>	IP67, только в затянутом состоянии
<b>Механический срок службы</b>	> 100 Срок службы контактов
<b>Степень загрязненности</b>	3
<b>Момент затяжки</b>	0.5 ... 0.6 Нм (соблюдайте макс. значения!)

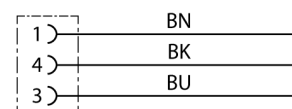
**Поперечное сечение проводника**



<b>Основные данные</b>	
<b>Диаметр кабеля</b>	4.7 +/-0.20мм
<b>Длина кабеля</b>	5 м
<b>Характеристики кабеля</b>	PVC
<b>Цвет кабеля</b>	черный
<b>Изоляция проводников</b>	PVC
<b>Цвета провода</b>	BN, BU, BK
<b>Ядро поперечного сечения</b>	3x0.34мм <sup>2</sup>
<b>Порядок проводов литцендрата</b>	42x0.1 мм

<b>Электрические характеристики +20 °C</b>	
<b>Допустимая нагрузка</b>	4 А
<b>Напряжение [Umax]</b>	макс. 60 В
<b>сопротивление изоляции</b>	> 30.5 МΩ/км
<b>Напряжение пробоя</b>	2000 V
<b>Прямое сопротивление</b>	макс. 57 /км

**схема**



<b>Механические и химические свойства</b>	
<b>Радиус изгиба (стационарная установка)</b>	> 5 x Ø
<b>Радиус изгиба (гибкое применение)</b>	> 10 x Ø
<b>температура окружающей среды</b>	
<b>в состоянии покоя</b>	-40 ... 105°C
<b>в движении.....</b>	0 ... 80°C