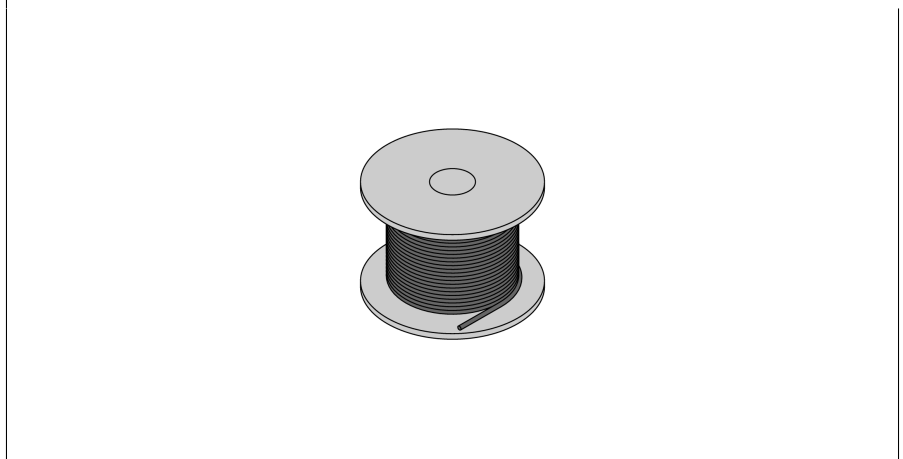


**Кабель привода/датчика, ПУР**  
**кабель в бухтах**  
**CABLE12x0.14-SH-PUR-BK-500M/TXL**

**TURCK**

Industrial  
Automation



- **Материал оболочки: ПУР с экранированием**
- **Цвет оболочки: черный**
- **Предназначены для использования в кабельных цепях**
- **Устойчивы к сварочным брызгам**
- **Хим. стойкие, маслостойкие, стойкие к ультрафиолету**
- **Огнестойкие**
- **Без галогенов, LABS, силикона и ПВХ**
- **Особая стойкость к абразивному износу**
- **Сертификат: cULus**
- **Соответствие директиве RoHS**
- **Степень защиты IP67**
- **Длина кабеля: 500 м**

<b>Тип</b>	CABLE12x0.14-SH-PUR-BK-500M/TXL
<b>Идент. №</b>	6627967

<b>Количество поля</b>	12
------------------------	----

<b>Основные данные</b>	
Диаметр кабеля	6.4 +/-0.20мм
Длина кабеля	500 м
Характеристики кабеля	PUR
Цвет кабеля	черный
Изоляция проводников	PP
Цвета провода	BN, BU, WH, GN, PK, YE, BK, GY, RD, VT, GY/PK, RD/BU
Ядро поперечного сечения	12x0.14мм <sup>2</sup>
Порядок проводов литцендрата	18x0.1 мм

<b>Электрические характеристики +20 °C</b>	
Допустимая нагрузка	1.5 A
сопротивление изоляции	> 30.5 МΩ/км
Напряжение пробоя	2000 V
Прямое сопротивление	макс. 138 /км

<b>Механические и химические свойства</b>	
Макс.нагрузка на растяжение (стат.)	≤ 50 Н/мм <sup>2</sup>
Макс.нагрузка на растяжение (динам.)	≤ 20 Н/мм <sup>2</sup>
Связанные циклы	> 2 мил.
Радиус изгиба (стационарная установка)	> 5 x Ø
Радиус изгиба (гибкое применение)	> 10 x Ø
Допустимое ускорение	макс. 5 м/с <sup>2</sup>
Допустимая траектория, горизонт.	5 м (при 5 м/с <sup>2</sup> )
Допустимая траектория, горизонт.	2 м (при 5 м/с <sup>2</sup> )
Допустимая скорость отката	3.3 м/с
Скручивание	± 180 °/м
температура окружающей среды	
в состоянии покоя	-50 ... 80°C
в движении.....	-25 ... 80°C
Скользкий кабель	-25 ... 60°C

**Поперечное сечение проводника**

