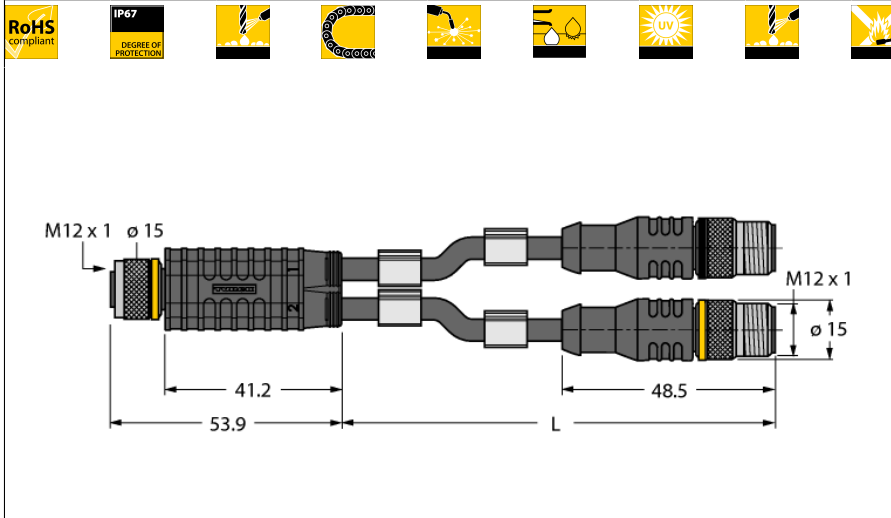


**Соединительная система  
Y-разветвитель с кабелем, розетка M12 x 1 - 2 х вилки M12 x 1  
VBRK4.4-2RSC4T-2/2/TXL**



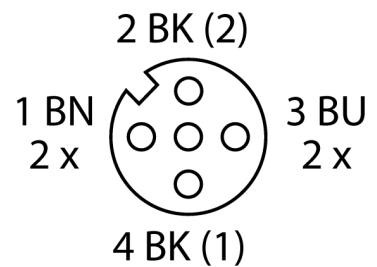
- Материал оболочки: ПУР
- Цвет оболочки: черный
- Для использования в подвижных треках
- Устойчивы к сварочным брызгам
- Хим. стойкие, маслостойкие, стойкие к ультрафиолету
- Огнестойкие
- Не содержит галогена, силикона, ПВХ и веществ, ослабляющих адгезию лакокрасочных покрытий
- Соответствие директиве RoHS
- Степень защиты IP67
- 4/3-контактн.
- Длина кабеля: 1.0 м

|          |                        |
|----------|------------------------|
| Тип      | VBRK4.4-2RSC4T-2/2/TXL |
| Идент. № | 6628119                |

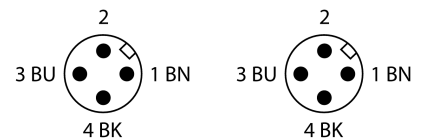
**Конфигурация контактов:**

|                                       |         |
|---------------------------------------|---------|
| Соединительная коробка вводов/выводов | 2 порта |
|---------------------------------------|---------|

|                           |  |
|---------------------------|--|
| <b>Разъем А-стороннее</b> | Розетка, M12 x 1, прямой                     |
| Количество поля           | 4  |
| Контакты                  | металл, CuZn, золоченный                     |
| Подложка контактов        | пластмасса, TPU, черн.                       |
| Ручка                     | пластмасса, TPU, черн.                       |
| Соединительная гайка/винт | металл, CuZn, никелированный                 |
| Механический срок службы  | > 100 Срок службы контактов                  |
| Степень загрязненности    | 3  |
| Класс защиты              | IP67, только в затянутом состоянии           |
| Момент затяжки            | 0.8 ... 1 Нм<br>(соблюдайте макс. значения!) |

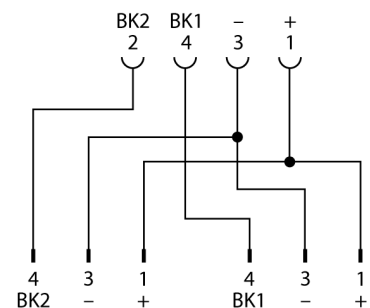


|                           |  |
|---------------------------|--|
| <b>вилка</b>              | 2 x "папа", M12 x 1, прямой                  |
| Количество поля           | 3 pins                                       |
| Контакты                  | металл, CuZn, золоченный                     |
| Подложка контактов        | пластиковый, TPU, черный                     |
| Ручка                     | пластик, TPU, черн.                          |
| Соединительная гайка/винт | металл, CuZn, никелированный                 |
| Механический срок службы  | > 100 Срок службы контактов                  |
| Степень загрязненности    | 3  |
| Класс защиты              | IP67, только в затянутом состоянии           |
| Момент затяжки            | 0.8 ... 1 Нм<br>(соблюдайте макс. значения!) |



|                              |                       |
|------------------------------|-----------------------|
| <b>Диаметр кабеля</b>        | Ø 4.3мм +/-0.20       |
| Длина кабеля                 | 2м 2мм                |
| Оболочка кабеля              | PUR, черный           |
| Изоляция проводников         | PP                    |
| Цвета провода                | BN, BU, BK            |
| Ядро поперечного сечения     | 3x0.34мм <sup>2</sup> |
| Порядок проводов литцендрата | 42x0.1 мм             |

**схема**



|  |                |
|--|----------------|
| <b>Электрические характеристики +20 °C</b> |                |
| Напряжение [U <sub>max</sub> ]             | макс. 250 В    |
| Напряжение пробоя                          | 2000 V         |
| Допустимая нагрузка                        | 4 А            |
| сопротивление изоляции                     | > 30.5 МΩ/км   |
| Прямое сопротивление                       | макс. 57.5 /км |

## Соединительная система Y-разветвитель с кабелем, розетка M12 x 1 - 2 x вилки M12 x 1 VBRK4.4-2RSC4T-2/2/TXL

---

### Механические и химические свойства

|  |                               |
|--|-------------------------------|
| Макс.нагрузка на растяжение (стат.)    | ≤ 50 Н/мм <sup>2</sup>        |
| Макс.нагрузка на растяжение (динам.)   | ≤ 20 Н/мм <sup>2</sup>        |
| Радиус изгиба (стационарная установка) | > 5 x Ø                       |
| Радиус изгиба (гибкое применение)      | > 10 x Ø                      |
| Связанные циклы                        | > 5 мил.                      |
| Допустимое ускорение                   | макс. 5 м/с <sup>2</sup>      |
| Допустимая траектория, горизонт.       | 5 м (при 5 м/с <sup>2</sup> ) |
| Допустимая скорость отката             | 3.3 м/с                       |
| Скручивание                            | ± 180 °/м                     |
| температура окружающей среды           |                               |
| в состоянии покоя                      | -50 ... 80°C                  |
| в движении.....                        | -25 ... 80°C                  |
| Скользкий кабель                       | -25 ... 60°C                  |