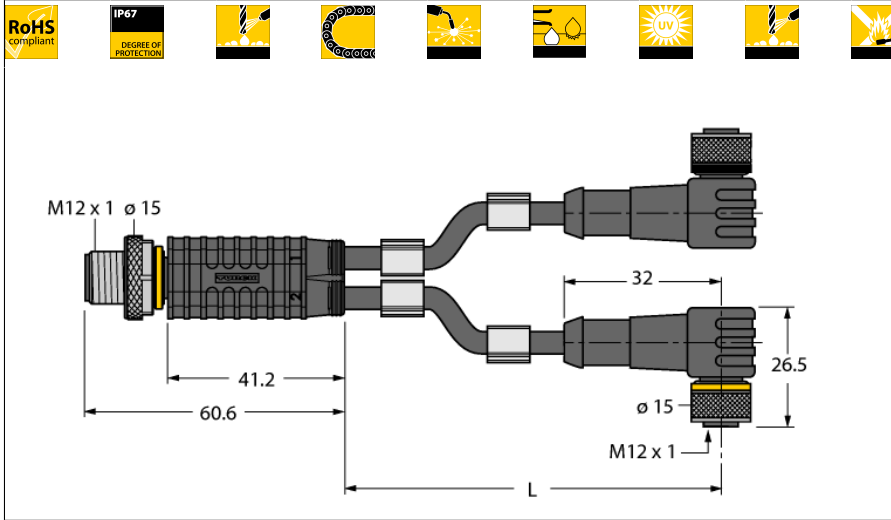


**Соединительная система**  
**Y-splitter with cable, male M12 x 1 - 2 x female M12 x 1**  
**VBRS4.4-2WKC4T-1,5/1,5/TXL**

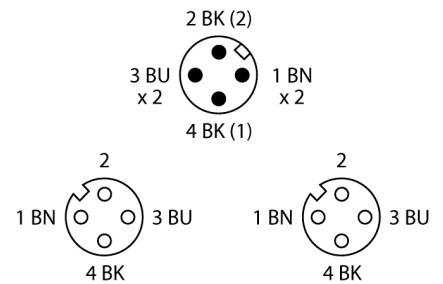


- **Материал оболочки:** ПУР
- **Цвет оболочки:** черный
- **Для использования в подвижных треках**
- **Устойчивы к сварочным брызгам**
- **Хим. стойкие, маслостойкие, стойкие к ультрафиолету**
- **Огнестойкие**
- **Не содержит галогена, силикона, ПВХ и веществ, ослабляющих адгезию лакокрасочных покрытий**
- **Соответствие директиве RoHS**
- **Степень защиты IP67**
- **4/3-контактн.**
- **Leitungslänge: 1.5 / 1.5 Meter**

**Тип** VBRS4.4-2WKC4T-1,5/1,5/TXL  
**Идент. №** 6628185

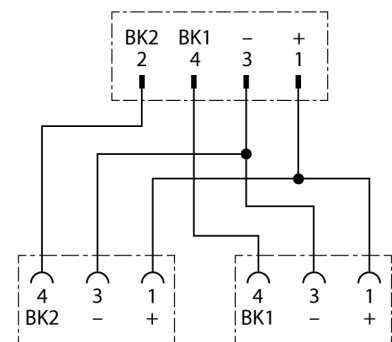
**Соединительная коробка**  
Количество поля 4  
Контакты металл, CuZn, золоченный  
Подложка контактов пластмасса, TPU, черн.  
Ручка пластмасса, TPU, черн.  
Соединительная гайка/винт латунь, CuZn, никелированный  
Класс защиты IP67, только в затянутом состоянии  
Механический срок службы > 100 Срок службы контактов  
Степень загрязненности 3  
Момент затяжки 0.8 ... 1 Нм (соблюдайте макс. значения!)

**Конфигурация контактов:**



**вилка**  
Количество поля 2 x "мама", M12 x 1, угловой  
Контакты 3 pins  
металл, CuZn, золоченный  
Подложка контактов пластиковый, TPU, черный  
Ручка пластик, TPU, черн.  
Уплотнитель пластиковый, FPM/FKM  
Соединительная гайка/винт латунь, CuZn, никелированный  
Класс защиты IP67, только в затянутом состоянии  
Механический срок службы > 100 Срок службы контактов  
Степень загрязненности 3  
Момент затяжки 0.8 ... 1 Нм (соблюдайте макс. значения!)

**схема**



**Основные данные**  
Диаметр кабеля 4.3 +/-0.20мм  
Длина кабеля 1.5 м  
Характеристики кабеля PUR  
Цвет кабеля черный  
Изоляция проводников PP  
Цвета провода BN, BU, BK  
Ядро поперечного сечения 3x0.34мм<sup>2</sup>  
Порядок проводов литцендрата 42x0.1 мм

**Электрические характеристики +20 °C**  
Допустимая нагрузка 4 А  
Напряжение [Umax] макс. 250 В  
сопротивление изоляции > 30.5 МΩ/км  
Напряжение пробоя 2000 В  
Прямое сопротивление макс. 57.5 /км

## Соединительная система

### Y-splitter with cable, male M12 x 1 - 2 x female M12 x 1

### VBRS4.4-2WKC4T-1,5/1,5/TXL

---

#### Механические и химические свойства

|  |                               |
|--|-------------------------------|
| Макс.нагрузка на растяжение (стат.)    | ≤ 50 Н/мм <sup>2</sup>        |
| Макс.нагрузка на растяжение (динам.)   | ≤ 20 Н/мм <sup>2</sup>        |
| Связанные циклы                        | > 5 мил.                      |
| Радиус изгиба (стационарная установка) | > 5 x Ø                       |
| Радиус изгиба (гибкое применение)      | > 10 x Ø                      |
| Допустимое ускорение                   | макс. 5 м/с <sup>2</sup>      |
| Допустимая траектория, горизонт.       | 5 м (при 5 м/с <sup>2</sup> ) |
| Допустимая скорость отката             | 3.3 м/с                       |
| Скручивание                            | ± 180 °/м                     |
| температура окружающей среды           |                               |
| в состоянии покоя                      | -50 ... 80°C                  |
| в движении.....                        | -25 ... 80°C                  |
| Скользкий кабель                       | -25 ... 60°C                  |