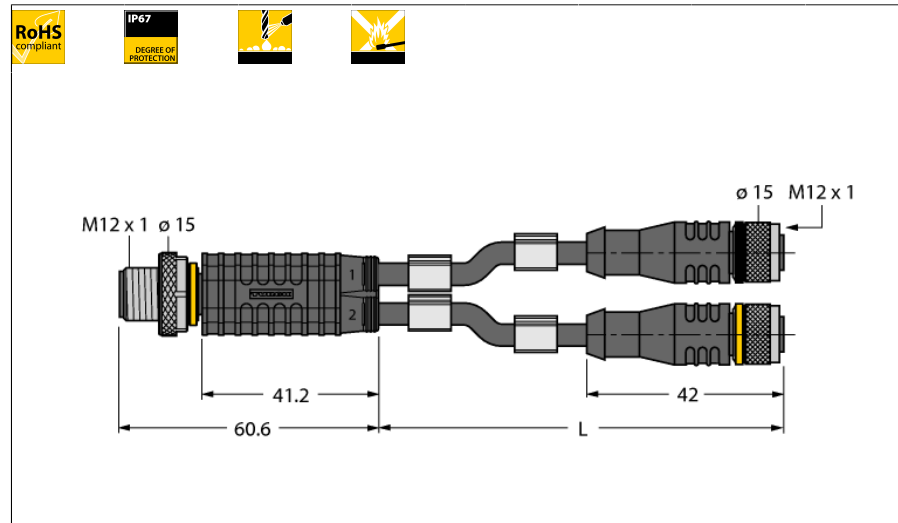
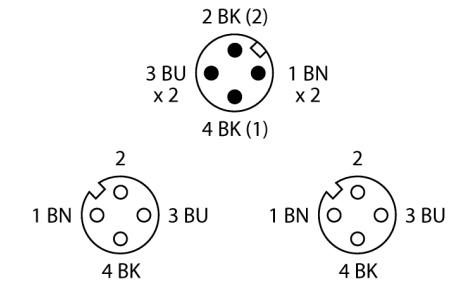


Соединительная система
Y-splitter with cable, male M12 x 1 - 2 x female M12 x 1
VBRS4.4-2RKC4T-0,6/0,6/TEL

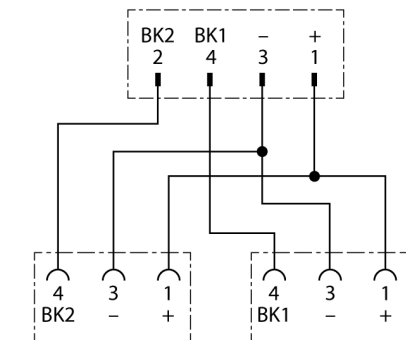


- **Материал оболочки: ПВХ**
- **Цвет оболочки: черный**
- **Хим. стойкие и маслостойкие**
- **Огнестойкие**
- **Решения стойкие к кислотам и щелочам**
- **Устойчивы к микробам и гидролизу**
- **Не содержит веществ, ослабляющих адгезию лакокрасочных покрытий**
- **Соответствие директиве RoHS**
- **Степень защиты IP67**
- **4/3-контактн.**
- **Leitungslänge: 0.6 / 0.6 Meter**

Конфигурация контактов:



схема



| | |
|--|--|
| Тип | VBRS4.4-2RKC4T-0,6/0,6/TEL |
| Идент. № | 6628198 |
| Соединительная коробка | Вилка, M12 x 1, прямой |
| Количество поля | 4 |
| Контакты | металл, CuZn, золоченный |
| Подложка контактов | пластмасса, TPU, черн. |
| Ручка | пластмасса, TPU, черн. |
| Соединительная гайка/винт | латунь, CuZn, никелированный |
| Класс защиты | IP67, только в затянутом состоянии |
| Механический срок службы | > 100 Срок службы контактов |
| Степень загрязненности | 3 |
| Момент затяжки | 0.8 ... 1 Нм (соблюдайте макс. значения!) |
| вилка | 2 x "мама", M12 x 1, прямой |
| Количество поля | 3 pins |
| Контакты | металл, CuZn, золоченный |
| Подложка контактов | пластиковый, TPU, черный |
| Ручка | пластик, TPU, черн. |
| Уплотнитель | пластиковый, FPM/FKM |
| Соединительная гайка/винт | латунь, CuZn, никелированный |
| Класс защиты | IP67, только в затянутом состоянии |
| Механический срок службы | > 100 Срок службы контактов |
| Степень загрязненности | 3 |
| Момент затяжки | 0.8 ... 1 Нм (соблюдайте макс. значения!) |
| Основные данные | |
| Диаметр кабеля | 4.7 +/-0.20мм |
| Длина кабеля | 0.6 м |
| Характеристики кабеля | PVC |
| Цвет кабеля | черный |
| Изоляция проводников | PVC |
| Цвета провода | BN, BU, BK |
| Ядро поперечного сечения | 3x0.34мм ² |
| Порядок проводов литцендрата | 42x0.1 мм |
| Электрические характеристики +20 °C | |
| Допустимая нагрузка | 4 А |
| Напряжение [Umax] | макс. 250 В |
| сопротивление изоляции | > 30.5 МΩ/км |
| Напряжение пробоя | 2000 В |
| Прямое сопротивление | макс. 57.1 /км |

Соединительная система
Y-splitter with cable, male M12 x 1 - 2 x female M12 x 1
VBRS4.4-2RKC4T-0,6/0,6/TEL

Механические и химические свойства

| | |
|--|---------------|
| Радиус изгиба (стационарная установка) | > 5 x Ø |
| Радиус изгиба (гибкое применение) | > 10 x Ø |
| температура окружающей среды | |
| в состоянии покоя | -40 ... 105°C |
| в движении..... | 0 ... 80°C |