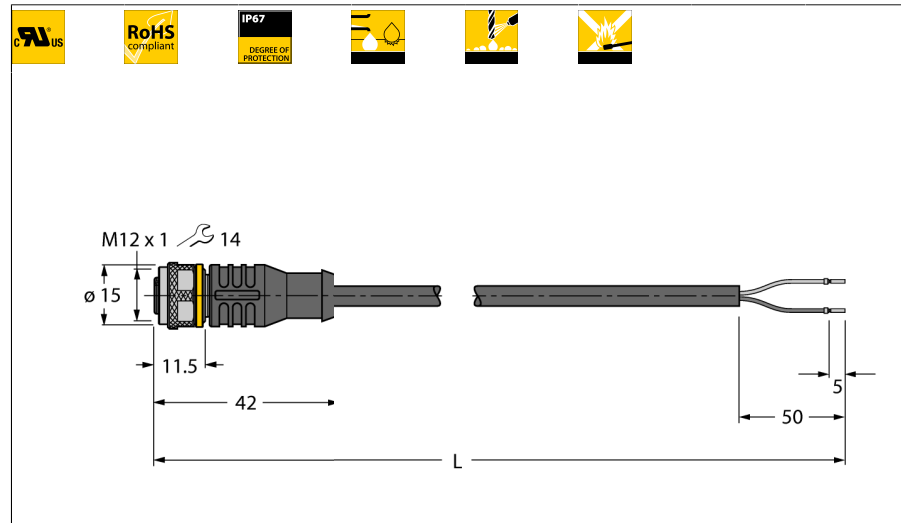


Соединительные кабели для датчиков и приводов / ПВХ

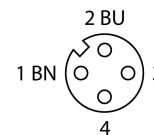
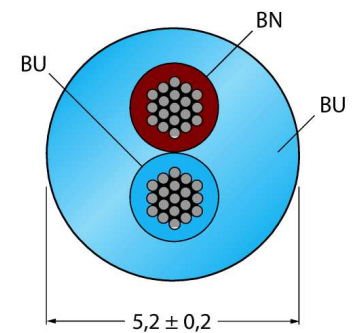
Соединительный кабель

RKC4.221T-10/TEB



- Розетка M12, прямая, 2-конт.
- Материал оболочки: ПВХ
- Цвет оболочки: синий
- Огнестойкие
- Хим. стойкие и маслостойкие
- Устойчивы к микробам и гидролизу
- Не содержит веществ, ослабляющих адгезию лакокрасочных покрытий
- Сертификат: cULus
- Соответствие директиве RoHS
- Степень защиты IP67
- Длина кабеля: 10 м

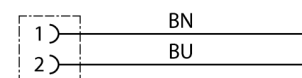
Поперечное сечение проводника



Общая информация

На чертеже показана версия дизайна с шестигранной накидной гайкой (дата производства после 11/2016).

схема



Тип	RKC4.221T-10/TEB
Идент. №	6628422
Разъем А-стороннее	Розетка, M12 x 1, прямой
Количество поля	2
Контакты	латунь, CuZn, золоченный
Подложка контактов	пластмасса, TPU, черн.
Ручка	пластмасса, TPU, черн.
Соединительная гайка/винт	латунь, CuZn, никелированный
Уплотнитель	пластмасса, FPM/FKM
Класс защиты	IP67, только в затянутом состоянии
Механический срок службы	> 100 Срок службы контактов
Степень загрязненности	3
Момент затяжки	0.8 ... 1 Нм (соблюдайте макс. значения!)

Основные данные	
Диаметр кабеля	5.2 +/-0.20мм
Длина кабеля	10 м
Характеристики кабеля	PVC
Цвет кабеля	голубой
Изоляция проводников	PVC
Цвета провода	BN, BU
Ядро поперечного сечения	2x0.5мм ²
Порядок проводов литцендрата	64x0.1 мм

Электрические характеристики +20 °C	
Допустимая нагрузка	4 А
Напряжение [Umax]	макс. 250 В
сопротивление изоляции	> 30.5 МΩ/км
Напряжение пробоя	2000 V
Прямое сопротивление	макс. 57 /км

Механические и химические свойства	
Радиус изгиба (стационарная установка)	> 5 x Ø
Радиус изгиба (гибкое применение)	> 10 x Ø
температура окружающей среды	
в состоянии покоя	-40 ... 105°C
в движении.....	0 ... 80°C