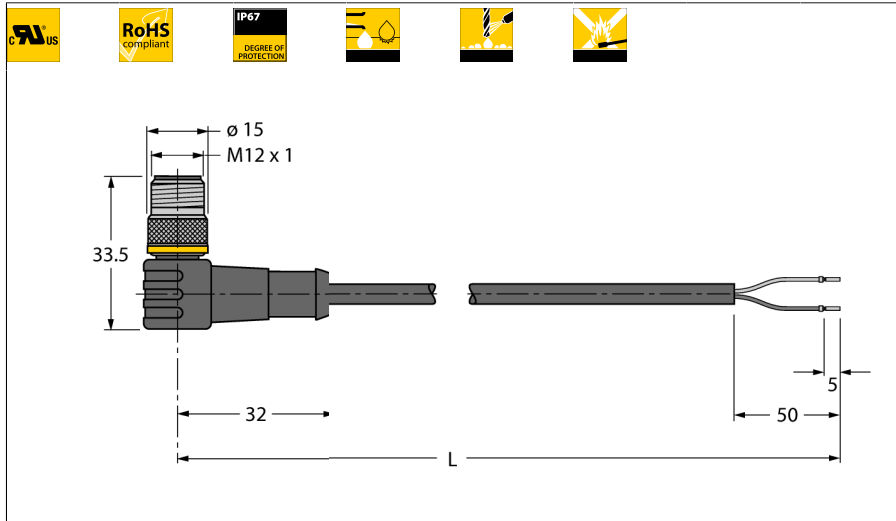


Соединительные кабели для датчиков и приводов / ПВХ
Соединительный кабель
WSC4.221T-10/TEB



- Вилка M12, угловая, 2-конт.
- Материал оболочки: ПВХ
- Цвет оболочки: синий
- Огнестойкие
- Хим. стойкие и маслостойкие
- Устойчивы к микроам и гидролизу
- Не содержит веществ, ослабляющих адгезию лакокрасочных покрытий
- Сертификат: cULus
- Соответствие директиве RoHS
- Степень защиты IP67
- Длина кабеля: 10 м

Поперечное сечение проводника

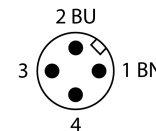
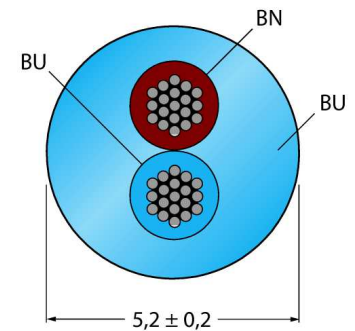
Тип	WSC4.221T-10/TEB
Идент. №	6628439

Разъем А-стороннее	Вилка, M12 x 1, угловой
Количество поля	2
Контакты	металл, CuZn, золоченный
Подложка контактов	пластмасса, TPU, черн.
Ручка	пластмасса, TPU, черн.
Соединительная гайка/винт	латунь, CuZn, никелированный
Класс защиты	IP67, только в затянутом состоянии
Механический срок службы	> 100 Срок службы контактов
Степень загрязненности	3
Момент затяжки	0.8 ... 1 Нм (соблюдайте макс. значения!)

Основные данные	
Диаметр кабеля	5.2 +/-0.20мм
Длина кабеля	10 м
Характеристики кабеля	PVC
Цвет кабеля	голубой
Изоляция проводников	PVC
Цвета провода	BN, BU
Ядро поперечного сечения	2x0.5мм ²
Порядок проводов литцендрата	64x0.1 мм

Электрические характеристики +20 °C	
Допустимая нагрузка	4 А
Напряжение [Umax]	макс. 250 В
сопротивление изоляции	> 30.5 МΩ/км
Напряжение пробоя	2000 В
Прямое сопротивление	макс. 57 /км

Механические и химические свойства	
Радиус изгиба (стационарная установка)	> 5 x Ø
Радиус изгиба (гибкое применение)	> 10 x Ø
температура окружающей среды	
в состоянии покоя	-40 ... 105°C
в движении.....	0 ... 80°C



схема

